



## NYHET — LUFTKYLDA VÄTSKEKYLAGGREGAT 2019 — 2020

UPPVÄRMNINGENS OCH KYLNINGENS VÄRLD  
HÅLLER PÅ ATT FÖRÄNDRAS MED PANASONIC





UPPTÄCK EN NY ERA  
AV ECOi, ECOi-W.  
VÄTSKEKYLARE OCH  
VÄRMEPUMP

## Panasonic introducerar en ny serie ECOi-W.

Denna nya serie tillhandahåller en stor variation av HVAC-systemlösningar för att tillgodose alla dina behov.

## Oöverträffad erfarenhet och kvalitet.

Lösningarna från Panasonic kan åtnjutas i flera år framöver, även i de mest extrema klimaten. För att kunna tillhandahålla maximal komfort när du behöver det som mest kompromissar Panasonic aldrig med produktkvalitet, säkerhet eller hållbarhet.

# ECOi-W TILLGODOSER KUNDENS BEHOV, MED DETTA HELT ANPASSNINGSBARA VÄTSKEKYLARE OCH VÄRMEPUMPAR

## 1 Stor energibesparing och komfort

- Hög SEER/SCOP
- Tyst drift
- Molnkompatibel
- Inbyggd Modbus

## 2 Hög flexibilitet

- Från 20 till 210 kW
- Anpassningsbar design
- Driftsintervall: -17°C (Uppvärmning) till 50°C (Nedkylning)
- Brett sortiment av hydrauliska alternativ
- Brett sortiment av kommunikationsprotokoll

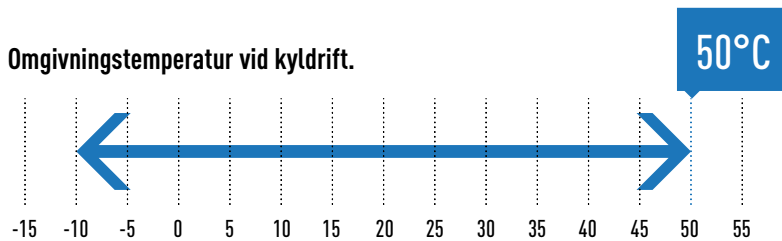
## 3 Hög kvalitet

- Avfrostningsbegränsande spoldesign (140 till 210)
- Optimerad design för service och underhåll
- Kompakt avtryck

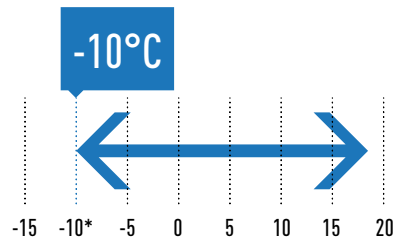
### Driftsförhållanden

Panasonic ECOi-W tillhandahåller ett brett driftsintervall från -17°C (värmedrift) till 50°C (kyldrift).

#### Omgivningstemperatur vid kyldrift.



Nedkylning: Lufttemperatur utomhus °C (torrtemperatur). Uppvärmning: Lufttemperatur utomhus °C (våttemperatur).

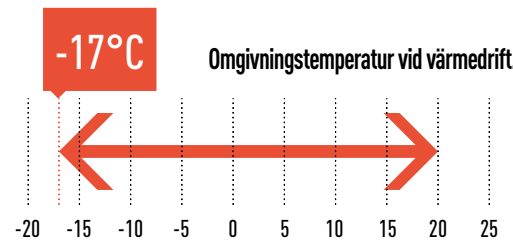


#### Vattenutloppstemperatur vid kyldrift.

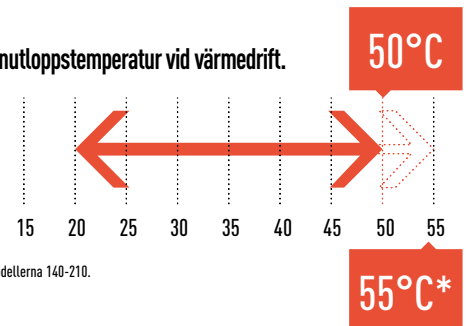
En sak som är unikt med ECOi-W är dess vattenutloppstemperatur som går ner till -10°C vid kyldrift. Den kan säkerställa driftstemperaturen på processutrustning i fabriker.

\* Med glykol 45 %, 5°C utan glykol.

#### Omgivningstemperatur vid värmedrift.



#### Vattenutloppstemperatur vid värmedrift.



\* För modellerna 140-210.

### ECOi-W är lösningen för hotell, kontor och industri

#### Hotell



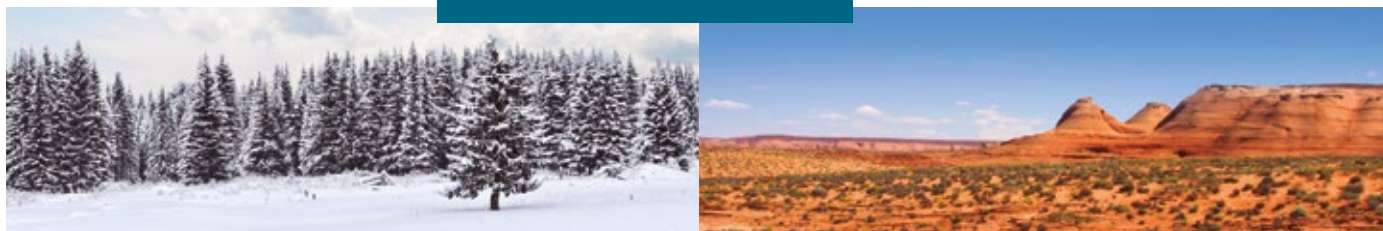
#### Kontor



#### Industri



ECOi-W tillhandahåller den optimala prestandan för alla klimatförhållande

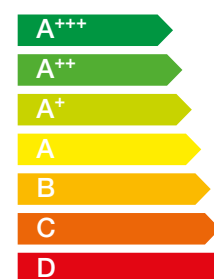


R410A



Energieffektivitetsklass <sup>1)</sup>

Mer effektiv



Mindre effektiv

ECOi-W-storlek	20	25	30	35	40	45	55	65	75	90	105	125	140	150	170	190	210
Kylkapacitet (kW) ❄️	19,4	25,3	26,9	35,8	37,4	46,8	53,3	65,8	71,6	91,4	106,2	121,9	125,4	137,6	150,9	175,8	195,4
Uppvärmningskapacitet (kW) 🔥	19,5	26,9	29,7	37,3	41,6	48,5	58,2	67,2	75,9	88,1	101,0	119,1	143,7	153,7	170,1	194,9	217,6
SEER	3,91	3,87	3,88	3,68	3,91	3,70	3,86	4,04	3,99	3,89	3,88	3,89	3,87	3,87	3,91	3,69	3,68
SCOP	3,37	3,27	3,27	3,36	3,40	3,23	3,27	3,43	3,40	3,26	3,31	3,35	3,32	3,36	3,31	3,29	3,23
Energieffektivitetsklass (Gradering A+++ till D) <sup>1)</sup>	A+	A+	A+	A+	A+	A+	A+	A+									
Mått (H x B x D) <sup>2)</sup>	 1983 x 1000 x 1000	 1983 x 1000 x 1000	 1983 x 1000 x 1000	 1986 x 2180 x 1160	 1986 x 2180 x 1160	 1986 x 2180 x 1160	 1986 x 2180 x 1160	 2286 x 2180 x 1160	 2286 x 2180 x 1160	 2286 x 2180 x 1160	 2295 x 2856 x 2210	 2295 x 2856 x 2210	 2295 x 2856 x 2210	 2295 x 2856 x 2210	 2321 x 2856 x 2210	 2321 x 2856 x 2210	 2321 x 2856 x 2210

1) Säsongseffektivitetsklass för rumsvärmning graderat från A+++ till D, enligt den 26 september 2019. 2) Utan bufferttank.

# PANASONIC-CERTIFIERAD KVALITET

För att kunna tillhandahålla maximal komfort när du behöver det som mest kompromissar Panasonic aldrig med produktkvalitet, säkerhet eller hållbarhet.



## A-klassad pump

Urustad med en effektiv pump som standard. Ett brett sortiment av enkel- och dubbelpumpar, plus pumpdriftsalternativ finns tillgängligt.

\*\* Tillgängligt i 20-40.

## Axial AC/EC-fläkt

Mikroprocessorstyrning justerar automatiskt fläkthastigheten till hög, medel eller låg efter rumsgivarens inställning. Den upprätthåller även komfortabelt luftflöde i hela rummet.

## SWEP BP värmeväxlare

Väldigt kompakt med lång hållbarhet SWEP lödd plattvärmeväxlare. Unik design för storlekarna 140-210 vilken förbättrar frostskydd och effektivitet.



Medföljande modelltyp kan variera.



## Användarvänlig styrning

Förutom de grundläggande styrfunktionerna...

- Smart logikstyrning för inloppsvattentemperatur
- Driftsbakslag på natten för att minska elförbrukning och buller
- Automatisk testdrift med en knapptryckning

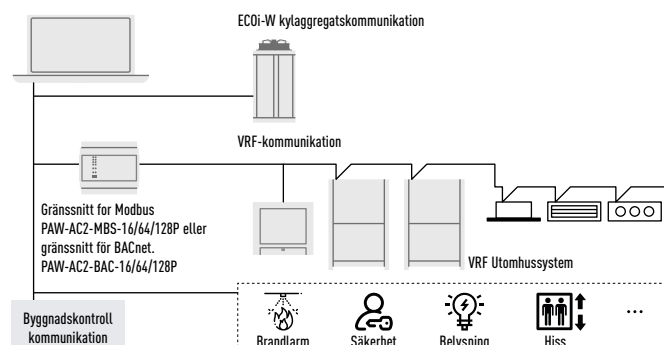


## Integrering till fastighetssystem

Modbus RTU som standard.

Modbus TCP/IP, BACnet IP och BACnet MSTP som valfria tillval.

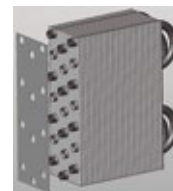
Integrerade system med ECOi-W kylaggregat, VRF och BMS-kontroll kan erbjudas.





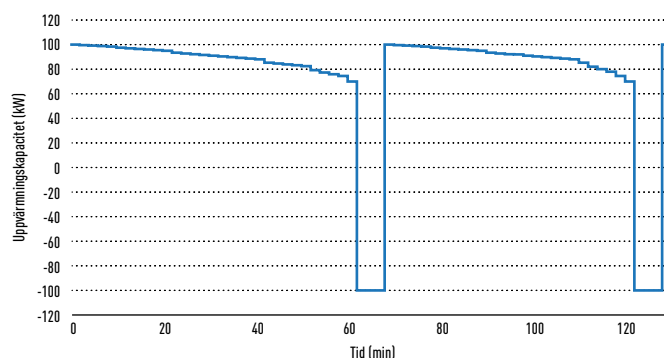
### Avfrostningsbegränsande spolddesign

- Lamellavståndet har ökat för att förhindra spolrfrysning
- Antalet rader har ökat för att bibehålla samma kapacitet i standardförhållanden
- Designad för att minska frysfrekvensen så fort den yttre luften  $T^{\circ}$  sjunker under  $7^{\circ}\text{C}$

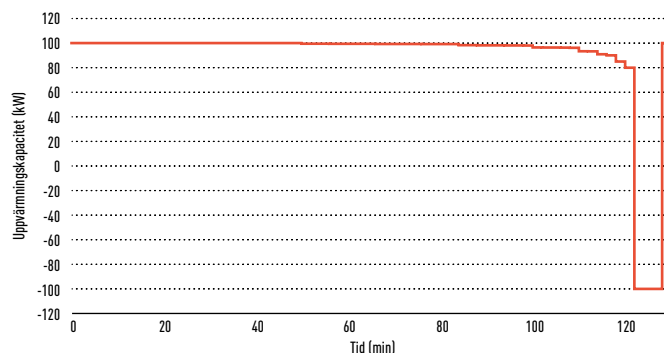


\* Tillgängligt i 140-210.

### Standardspole: 2 avfrostningar var 130 min



### Speciell spolddesign: 1 avfrostning var 130 min



**+22 % MER UPPVÄRMNING**  
**+15 % HÖGRE COP**  
**FÖRBÄTTRAD SCOP**

### Victualic räfflad anslutning

Victaulic Installation-Ready™-kopplingar säkerställer korrekt rörinstallation. Optimerad design för att minska installationseffekter, inklusive buller och vibrationsförsvagning.

\* Tillgängligt i 140-210.



Medföljande modelltyp kan variera.

### Bluefin som standard

Bluefin antikorrosionsbeläggning förhindrar saltskador för längre livslängd.



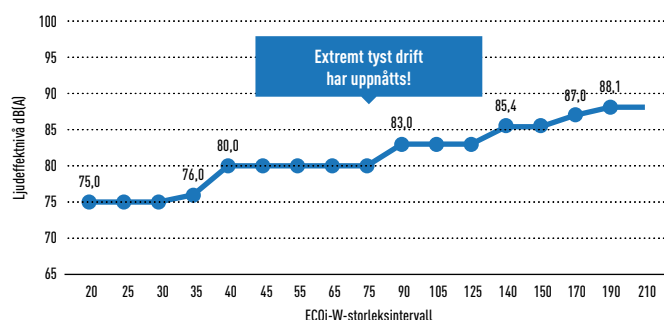
### Låg ljudnivå

ECOi-W-sertien är utrustad med en ljudisoleringsbox till kompressorn som standard.

\* Standard för 20-40, 140-210 Tillval för 45-125.



### ECOi-W Tyst drift i hela spannet

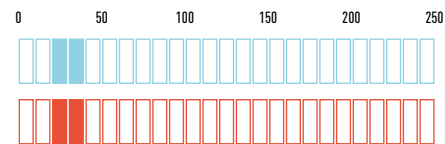
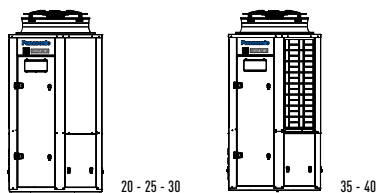


\* Prestanda med standardfläktar. I intervallet 45-125, bullerprestanda utan alternativt lågt buller.

# ÖVERSIKT ÖVER PRODUKTSORTIMENT

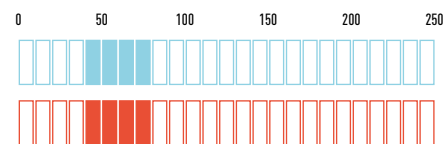
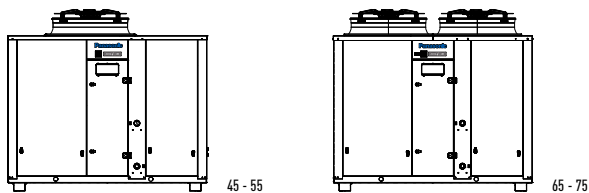
## ECOi-W 20 - 25 - 30 - 35 - 40 (Sida 10-11)

Kompakt och kraftfull serie av kylaggregat för värmepumpar med Panasonic kvalitetsverifiering. ECOi-W-serien garanterar tyst drift. Utrustat med bullerreduceringspaket som standard.



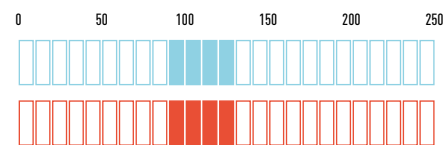
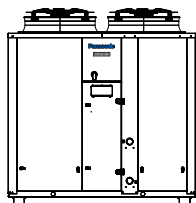
## ECOi-W 45 - 55 - 65 - 75 (Sida 12-13)

Hög säsongseffektivitet för nedkylning, maximal SEER 4,04 i detta intervall. ECOi-W-serien erbjuder en mängd olika alternativ för att tillgodose era behov.



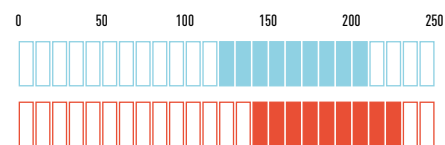
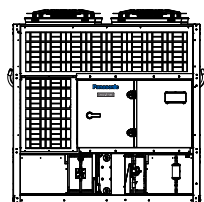
## ECOi-W 90 - 105 - 125 (Sida 14-15)

Anpassningsbar design ger hög flexibilitet. Ett stort urval av kommunikationsprotokoll uppfyller kraven för hotell-, kontor- och industriapplikationer.



## ECOi-W 140 - 150 - 170 - 190 - 210 (Sida 16-17)

En serie kylaggregat för värmepumpar med kraftfull drift med 4 spiralkompressorer. Maximal vattenutloppstemperatur under uppvärmning är upp till 55°C. Designen med avfrostningsbegränsning säkerställer stabil varmvattentillförsel även för omgivande förhållanden.





Ett av många skäl till varför ni ska välja Panasonic som er partner.  
Panasonic kompromissar inte med produktsäkerhet, utan strävar alltid efter 100 % kvalitet.  
ECOi-W-serien erbjuder smart teknologi som tillgodoser era behov både hemma och för företaget.

## Tillförlitlig kvalitet

**100% KVALITET**  
KVALITET CERTIFIERAD AV PANASONIC

### Kvalitetscertifierad av Panasonic.

För att kunna tillhandahålla maximal komfort när du behöver det som mest kompromissar Panasonic aldrig med produktkvalitet, säkerhet eller hållbarhet.



### Euroventcertifierad prestanda.

Prestandan hos ECOi-W-serien har certifierats av Eurovent för att bevisa dess höga kvalitet och höga prestanda av Panasonic.  
<https://www.eurovent-certification.com/>



### ECOi-W-serien följer ErP-förordningen.

SEER följer KOMMISSIONENS FÖRORDNING (EU) nR 2016/2281.  
SCOP följer KOMMISSIONENS FÖRORDNING (EU) nR 813/2013.

## Stödmaterial för kunder

AutoCAD 2D-filer och BIM-modeller för hela utbudet av ECOi-W finns färdiga på Panasonic PROclub.  
<https://www.panasonicproclub.com>



## Energibesparing

**HÖG SEER**  
4,04

### Hög säsongseffektivitet i kylläge.

SEER följer KOMMISSIONENS FÖRORDNING (EU) nR 2016/2281.

**HÖG SCOP**  
3,43

### Hög säsongseffektivitet i värmedrift.

SCOP följer KOMMISSIONENS FÖRORDNING (EU) nR 813/2013.

## Hög prestanda och bekvämlighet



**SUPERTYST**

### Supertyst.

Extra tyst version finns tillgänglig som standard (i storlekarna 20-40, 140-210).



**BLUEFIN**

### Bluefin.

Bluefinspole som standard. Livslängden på spolarna har förlängts tack var den hydrofiliska beläggningen.



**OPTIMAL ANPASSNING**

### Optimal anpassning.

Olika alternativ för extra pumpar, olika omgivningar, hydrauliska system och mer finns att tillgå.  
Optimal anpassning för era behov och er omgivning.



**AUTOMATISK FLÄKT**

### Automatisk fläktdrift.

Praktisk mikroprocessorstyrning justerar automatiskt fläkthastigheten till hög, medel eller låg efter rumsgivarens inställning och upprätthåller ett bekvämt luftflöde i hela rummet.



**VÄRMELÄGE**

### Ned till -17°C i värmedrift.

ECOi-W-systemet arbetar i värmeläge vid utomhustemperatur ned till -17°C.



**KYLLÄGE**

### Upp till 50°C i kylläge.

ECOi-W-systemet arbetar i kylläge vid utomhustemperatur upp till 50°C.



**AVFROSTNINGSBEGRENSNING**

### Avfrosthingsbegränsningscykel (140-210).

Varje par med spolar kan avfrostras medan det andra paret spolar körs i värmedrift.  
Denna alternerande avfrosthingscykel säkerställer varmvatten även i låga omgivningsförhållanden.

## Hög anslutning



**MOLNSTYRNING**

### Molnstyrning.

Molnstyrningen för ECOi-W-serien ger dig full kontroll över dina anläggningar. Med ett enkelt klick får du statusuppdateringar i realtid för samtliga anläggningar, vilket förebygger haverier och optimerar kostnaderna.



**ANSLUTNING FASTIGHETSSYSTEM**

### ANSLUTNING VIA FASTIGHETSSYSTEM

Kommunikationsporten kan integreras till ECOi-W-systemet och ger enkel anslutning, och styrning. Utrustat med Modbus RTU som standard. Modbus TCP/IP, BACnet IP och BACnet MSTP som valfria tillval.

## U- 020/025/030/035/040 CW

Kylkapacitet: 19,4 till 37,4 kW

Uppvärmningskapacitet: 19,5 till 41,6 kW

NYHET  
2019

Kompakt och kraftfull serie av kylaggregat för värmepumpar med Panasonic kvalitetsverifiering. ECOi-W-serien garanterar tyst drift. Utrustat med bullerreduceringspaket som standard.



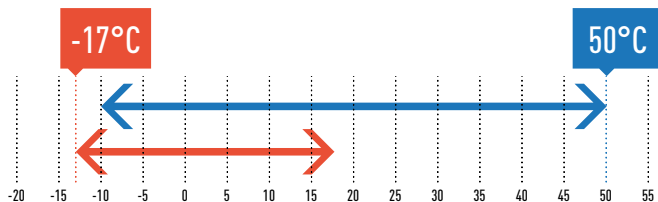
20 - 25 - 30

35 - 40

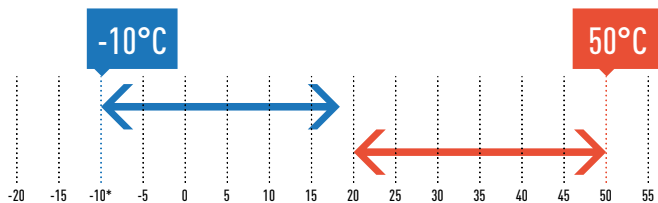


\* Säsongseffektivitetsklass för rumsuppvärmning klass (gradering A+++ till D).

### Omgivningstemperatur.



### Vattenutloppstemperatur.



Nedkylning: Lufttemperatur utomhus °C (torrtemperatur). Uppvärmning: Lufttemperatur utomhus °C (våttemperatur).  
\* Med glykol 45 %, 5°C utan glykol.

- Hög säsongseffektivitet i nedkylning och uppvärmning
- Euroventcertifierad
- Driftsintervall för omgivande temperatur: -10 - +50°C för kylning, -17 - +20°C för uppvärmning
- Driftsintervall för vattenutloppstemperatur: -10 - +18°C för kylning, +20 - +50°C för uppvärmning
- Supertyst drift
- Optimerad design för service och underhåll
- Enkel användarvänlig styrning som standard
- Modbus RTU som standard
- Molnstyrningsalternativ

### Tekniskt fokus

- Kylaggregatstyp: Värmepump
- Kompressortyp (antal kompressorer): Spiralkompressorer (2)
- Köldmediety: R410
- Köldmediekrets: 1
- Fläkttyp (antal fläktar): Axialfläkt (1)
- Värmeväxlare: Plattvärmeväxlare i rostfritt stål
- Flödesbrytare, vattensäkring och avluftningsventiler medföljer
- Vattenfilter ingår (Obligatorisk platsinstallation krävs)
- Nattläge för att spara energi och minska bullernivå
- Kontroll av vattenkompenseringskurva
- Hydrauliskt kit som tillval
- Epoxyflänsad spolbeläggning (Blygold)
- Modbus TCP/IP, BACnet IP och BACnet MSTP som valfria tillval.

### Tillgängliga alternativ

Pump	Pumpdrivning	Hydrauliska alternativ	Omgivningsalternativ	Övriga alternativ
Enkelpump (som standard)	Fixerad hastighet	Givare för lågt vattenttryck	Epoxyflänsad spolbeläggning (Blygold)	Mjukstart
	Variabel hastighet	Vattenisoleringsventiler	Gummikuddar	Strömförsörjning utan neutral
	Variabel kapacitet		Fjäderstötdämpare	Molnanslutning
	Konstant utsläpp tryck		Alla säsonger	Modbus TCP/IP
	Konstant differentialtryck		Nordiskt paket	BACnet MSTP
			Högtrycksfläkt	BACnet IP

Information om detaljer på sidan 22.


**PAW-SYSREMKIT**  
Fjärrkontroll.

**PAW-SYSSOV1**  
Avstängningsventilkit för modellerna 20-40.

Modell			20	25	30	35	40
Standard utan bufferttank			U-020CWNB	U-025CWNB	U-030CWNB	U-035CWNB	U-040CWNB
Med bufferttank			U-020CWBS	U-025CWBS	U-030CWBS	U-035CWBS	U-040CWBS
Strömförsörjning	Spänning	V	400	400	400	400	400
	Fas		Trefas	Trefas	Trefas	Trefas	Trefas
	Frekvens	Hz	50	50	50	50	50
Kylkapacitet <sup>1)</sup>		kW	19,40	25,30	26,90	35,80	37,40
Input kraftkylning <sup>1)</sup>		kW	6,10	8,61	9,34	13,51	13,64
Totalt EER 100 % <sup>1)</sup>			3,18	2,94	2,88	2,65	2,74
<b>SEER <sup>2)</sup></b>			<b>3,91</b>	<b>3,87</b>	<b>3,88</b>	<b>3,68</b>	<b>3,91</b>
$\eta_{sc}$ <sup>2)</sup>			153,00	152,00	152,00	144,00	153,00
Uppvärmningskapacitet <sup>3)</sup>		kW	19,50	26,90	29,70	37,30	41,60
Input kraftuppvärmning <sup>3)</sup>		kW	6,11	9,28	9,93	13,23	13,51
<b>SCOP <sup>4)</sup></b>			<b>3,37</b>	<b>3,27</b>	<b>3,27</b>	<b>3,36</b>	<b>3,40</b>
$\eta_{sh}$ <sup>4)</sup>			132,00	128,00	128,00	132,00	133,00
Energieffektivitetsklass [Gradering A+++ till D] <sup>5)</sup>			A+	A+	A+	A+	A+
Starttyp			Direkt	Direkt	Direkt	Direkt	Direkt
Max. driftström		A	17,70	22,20	24,30	31,80	33,80
Startström utan mjukstart/med mjukstart		A	52,71 / 28,11	63,71 / 35,21	77,29 / 48,79	118,34 / 52,99	119,34 / 53,99
Ljudeffektnivå (med standardfläktar)		dB(A)	75,0	75,0	75,0	76,0	76,0
Ljudtrycksnivå (med standardfläktar) <sup>6)</sup>		dB(A)	42,8	42,8	42,8	43,8	43,8
Mått (med standardfläktar) utan bufferttank	H x B x D	mm	1983 x 1000 x 1000	1983 x 1000 x 1000	1983 x 1000 x 1000	1983 x 1000 x 1000	1983 x 1000 x 1000
Mått (med standardfläktar) med bufferttank	H x B x D	mm	1983 x 1000 x 1507	1983 x 1000 x 1507	1983 x 1000 x 1507	1983 x 1000 x 1507	1983 x 1000 x 1507
Vikt (med 1 pump) utan bufferttank		kg	280	290	320	330	330
Vikt (med 1 pump) med bufferttank		kg	345	355	385	395	395
Köldmedium (R410A)		kg	6,5	8,4	8,4	9,1	9,2
Antal köldmediekretsar			1	1	1	1	1
<b>Kompressorer</b>							
Antal			2	2	2	2	2
Delbelastningssteg		%	0 / 50 / 100	0 / 50 / 100	0 / 50 / 100	0 / 50 / 100	0 / 50 / 100
Vevhusvärmare		W	2x40	2x40	2x49	2x49	2x49
<b>Förångare</b>							
Antal			1	1	1	1	1
Typ			Platta	Platta	Platta	Platta	Platta
Nominellt vattenflöde (kylning)		m <sup>3</sup> /h	3,35	4,36	4,64	6,16	6,44
Vattentrycksfall (kylning)		kPa	23	37	22	37	40
Vattenvolym		l	1,78	1,78	2,55	2,55	2,55
Frostskyddsvärmare		W	30	30	30	30	30
<b>Fläktar standard</b>							
Antal			1	1	1	1	1
Luftflöde		m <sup>3</sup> /h	9000	13 000	13 000	16000	16000
Rotationshastighet		r.p.m.	900	900	900	650	650
Tillförd effekt (varje fläkt)		W	620	940	940	930	930
<b>Vattenanslutningar</b>							
Typ			Hane gasgångad BSPP ISO 228	Hane gasgångad BSPP ISO 228	Hane gasgångad BSPP ISO 228	Hane gasgångad BSPP ISO 228	Hane gasgångad BSPP ISO 228
Inlopp - diameter		Tum	1 1/2	1 1/2	1 1/2	1 1/2	1 1/2
Utlopp - diameter		Tum	1 1/2	1 1/2	1 1/2	1 1/2	1 1/2

1) Uppgifterna hänvisar till 7°C utgående kylvattentemperatur och 35°C kondensorlufttemperatur, enligt EN14511-standarden 2) Enligt KOMMISSIONENS FÖRORDNING (EU) nr 2016/2281 för produkter för kylning. 3) Uppgifterna hänvisar till 45°C utgående varmvattentemperatur och 7°C omgivningens lufttemperatur med 87 % relativ luftfuktighet, enligt EN14511-standarden. 4) Enligt KOMMISSIONENS FÖRORDNING (EU) nr 813/2013 för värmepumpar för låg temperatur. 5) Enligt KOMMISSIONENS FÖRORDNING (EU) nr 811/2013 för värmepumpar för låg temperatur. Gradering från A+++ till D, enligt den 26 september 2019. 6) Ljudtrycksnivå beräknad på 10 meter. Ljudtrycksnivåer hänvisar till ISO-standard 3744 med parallelepiped form.

\* w: with, w/o: without.

**Tillbehör**  
**PAW-SYSREMKIT** Fjärrkontroll

**Tillbehör**  
**PAW-SYSSOV1** Avstängningsventil kit for modell 20 - 40



## U - 045/055/065/075 CW

Kylkapacitet: 46,8 till 71,6 kW

Värme kapacitet: 48,5 till 75,9 kW

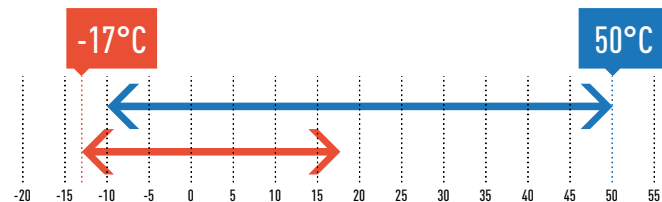
NYHET  
2019

Hög säsongseffektivitet för nedkylning, maximal SEER 4,04 i detta intervall. ECOi-W-serien erbjuder en mängd olika alternativ för att tillgodose era behov.

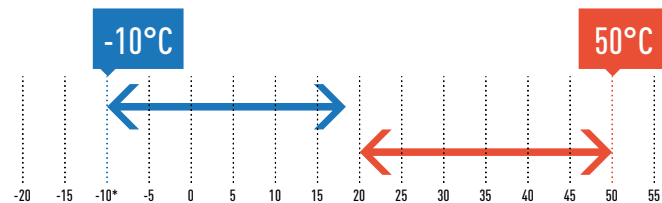


\* Säsongseffektivitetsklass för rumsuppvärmning klass (gradering A+++ till D).

### Omgivningstemperatur.



### Vattenutloppstemperatur.



Nedkylning: Lufttemperatur utomhus °C (torrtemperatur). Uppvärmning: Lufttemperatur utomhus °C (våttemperatur).  
\* Med glykol 45 %, 5°C utan glykol.

- Hög säsongseffektivitet i kyl- och värmedrift
- Euroventcertifierad
- Driftsintervall för omgivande temperatur: -10 - +50°C för kylning, -17 - +20°C för uppvärmning
- Driftsintervall för vattenutloppstemperatur: -10 - +18°C för kylning, +20 - +50°C för uppvärmning
- Tillval för extratyst
- Optimerad design för service och underhåll
- Enkel användarvänlig styrning som standard
- Modbus RTU som standard
- Molnstyrningsalternativ

### Tekniskt fokus

- Kylaggregatstyp: Värmepump
- Kompressortyp (antal kompressorer): Spiralkompressorer (2)
- Köldmediety: R410
- Köldmediekrets: 1
- Fläkttyp (antal fläktar): Axialfläkt (1 för 45/55, 2 för 65/75)
- Värmeväxlare: Plattvärmeväxlare i rostfritt stål
- Flödesbrytare, vattensäkring och avluftningsventiler medföljer
- Vattenfilter ingår (Obligatorisk platsinstallation krävs)
- Nattläge för att spara energi och minska ljudnivån
- Kontroll av vattenkompenseringskurva
- Hydrauliskt kit som tillval
- Modbus TCP/IP, BACnet IP och BACnet MSTP som tillval.

### Tillval

Pump	Pumpdrivning	Hydrauliska alternativ	Omgivningsalternativ	Övriga alternativ
Enkelpump	Variabel hastighet	Givare för lågt vattentryck	Epoxyflänsad spolbeläggning (Blygold)	Mjukstart
Dubbelpump	Variabel kapacitet	Vattenisolationsventiler	Utomhus spolskyddsgaller	Strömförsörjning utan neutral
	Konstant utsläpp tryck		Gummikuddar	Molnanslutning
	Konstant differentialtryck		Fjäderstödämpare	Modbus TCP/IP
			Fläktstyrning för alla säsonger	BACnet MSTP
			Extratyst bullerkit	BACnet IP
			Högtrycksfläkt	Behållartransport
				Köldmediemätare

Information om detaljer på sidan 22.


**PAW-SYSREMKIT**  
Fjärrkontroll.

**PAW-SYSSOV2**  
Avstängningsventilskit för modellerna 45-75.

Modell			45	55	65	75
Standard utan bufferttank			U-045CWNB	U-055CWNB	U-065CWNB	U-075CWNB
Med bufferttank			U-045CWBM	U-055CWBM	U-065CWBM	U-075CWBM
Strömförsörjning	Spänning	V	400	400	400	400
	Fas		Trefas	Trefas	Trefas	Trefas
	Frekvens	Hz	50	50	50	50
Kylkapacitet <sup>1)</sup>		kW	46,80	53,30	65,80	71,60
Input kraftkylning <sup>1)</sup>		kW	16,90	19,67	22,10	24,26
Totalt EER 100 % <sup>1)</sup>			2,77	2,71	2,98	2,95
<b>SEER <sup>2)</sup></b>			<b>3,70</b>	<b>3,86</b>	<b>4,04</b>	<b>3,99</b>
$\eta_{sc}$ <sup>2)</sup>			145,00	151,00	159,00	157,00
Uppvärmningskapacitet <sup>3)</sup>		kW	48,50	58,20	67,20	75,90
Input kraftuppvärmning <sup>3)</sup>		kW	17,32	20,35	22,47	24,33
<b>SCOP <sup>4)</sup></b>			<b>3,23</b>	<b>3,27</b>	<b>3,43</b>	<b>3,40</b>
$\eta_{sh}$ <sup>4)</sup>			126,00	128,00	134,00	133,00
Energieffektivitetsklass [Gradering A+++ till D] <sup>5)</sup>			A+	A+	A+	—
Starttyp			Direkt	Direkt	Direkt	Direkt
Max. driftström		A	40,20	44,20	59,40	64,40
Startström utan mjukstart/med mjukstart		A	133,20 / 65,80	140,20 / 72,80	201,43 / 101,03	206,43 / 106,03
Ljudeffektnivå (med standardfläktar)		dB(A)	80,0	80,0	80,0	80,0
Ljudtrycksnivå (med standardfläktar) <sup>6)</sup>		dB(A)	47,8	47,8	47,8	47,8
Mått (med standardfläktar) utan bufferttank	H x B x D	mm	1986 x 2180 x 1160	1986 x 2180 x 1160	1986 x 2180 x 1160	1986 x 2180 x 1160
Mått (med standardfläktar) med bufferttank	H x B x D	mm	1986 x 2680 x 1160	1986 x 2680 x 1160	1986 x 2680 x 1160	1986 x 2680 x 1160
Vikt (med 1 pump) utan bufferttank		kg	540	540	610	610
Vikt (med 1 pump) med bufferttank		kg	700	700	770	770
Köldmedium (R410A)		kg	14,0	14,3	18,9	19,3
Antal köldmediekretsar			1	1	1	1
<b>Kompressorer</b>						
Antal			2	2	2	2
Delbelastningssteg		%	0 / 50 / 100	0 / 43 / 57 / 100	0 / 40 / 60 / 100	0 / 45 / 55 / 100
Vevhusvärmare		W	2x66	2x66	2x66	2x66
<b>Förångare</b>						
Antal			1	1	1	1
Typ			Platta	Platta	Platta	Platta
Nominellt vattenflöde (kylning)		m <sup>3</sup> /h	8,06	9,18	11,30	12,31
Vattentrycksfall (kylning)		kPa	30	35	28	37
Vattenvolym		l	4,10	4,10	6,10	6,10
Frostskyddsvärmare		W	30	30	2x30	2x30
<b>Fläktar standard</b>						
Antal			1	1	2	2
Luftflöde		m <sup>3</sup> /h	22 500	22 500	15 000	15 000
Rotationshastighet		r.p.m.	790	790	650	650
Tillförd effekt (varje fläkt)		W	1650	1650	930	930
<b>Vattenanslutningar</b>						
Typ			Hane gasgängad BSPP ISO 228	Hane gasgängad BSPP ISO 228	Hane gasgängad BSPP ISO 228	Hane gasgängad BSPP ISO 228
Inlopp - diameter		Tum	2	2	2	2
Utlopp - diameter		Tum	2	2	2	2

1) Uppgifterna hänvisar till 7°C utgående kylvattentemperatur och 35°C kondensorlufttemperatur, enligt EN14511-standarden 2) Enligt KOMMISSIONENS FÖRORDNING (EU) nr 2016/2281 för produkter för kylning. 3) Uppgifterna hänvisar till 45°C utgående varmvattentemperatur och 7°C omgivningens lufttemperatur med 87 % relativ luftfuktighet, enligt EN14511-standarden. 4) Enligt KOMMISSIONENS FÖRORDNING (EU) nr 813/2013 för värmepumpar för låg temperatur. 5) Enligt KOMMISSIONENS FÖRORDNING (EU) nr 811/2013 för värmepumpar för låg temperatur. Gradering från A+++ till D, enligt den 26 september 2019. 6) Ljudtrycksnivå beräknad på 10 meter. Ljudtrycksnivåer hänvisar till ISO-standard 3744 med parallelepiped form.

\* w: with, w/o: without.

**Tillbehör**  
**PAW-SYSREMKIT** Fjärrkontroll

**Tillbehör**  
**PAW-SYSSOV2** Avstängningsventil kit for modell 45 - 75



## U - 090/105/125 CW

Kylkapacitet: 91,4 till 121,9 kW

Uppvärmningskapacitet: 88,1 till 119,1 kW

NYHET  
2019

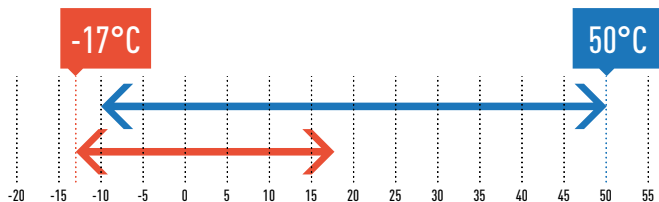
Anpassningsbar design ger hög flexibilitet. Ett stort urval av kommunikationsprotokoll uppfyller applikationer.



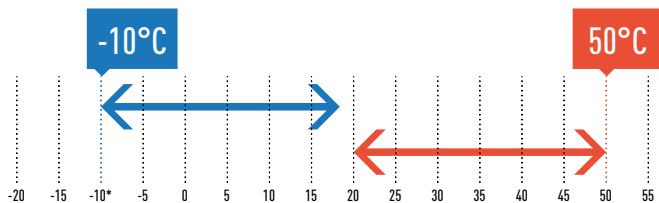
R410A



### Omgivningstemperatur.



### Vattenutloppstemperatur.



Nedkylning: Lufttemperatur utomhus °C (torrtemperatur). Uppvärmning: Lufttemperatur utomhus °C (våttemperatur).  
\* Med glykol 45 %, 5°C utan glykol.

- Hög säsongseffektivitet i nedkylning och uppvärmning
- Euroventcertifierad
- Driftintervall för omgivande temperatur: -10 - +50°C för kylning, -17 - +20°C för uppvärmning
- Driftintervall för vattenutloppstemperatur: -10 - +18°C för kylning, +20 - +50°C för uppvärmning
- Tillval för extratyst bullerkit tillgängligt
- Optimerad design för service och underhåll
- Enkel användarvänlig styrning som standard
- Modbus RTU som standard
- Molnstyrningsalternativ

### Tekniskt fokus

- Kylaggregatstyp: Värmepump
- Kompressortyp (antal kompressorer): Spiralkompressorer (2)
- Köldmediety: R410
- Köldmediekrets: 1
- Fläkttyp (antal fläktar): Axialfläkt (2)
- Värmeväxlare: Plattvärmeväxlare i rostfritt stål
- Flödesbrytare, vattensäkring och avluftningsventiler medföljer
- Vattenfilter ingår (Obligatorisk platsinstallation krävs)
- Nattläge för att spara energi och minska bullernivå
- Kontroll av vattenkompenseringskurva
- Hydrauliskt kit som tillval
- Modbus TCP/IP, BACnet IP och BACnet MSTP som valfria tillval.

### Tillgängliga alternativ

Alternativ	Pumpdrivning	Hydrauliska alternativ	Omgivningsalternativ	Övriga alternativ
Pump				
Enkelpump	Variabel hastighet	Givare för lågt vattentryck	Epoxyflänsad spolbeläggning (Blygold)	Mjukstart
Dubbelpump	Variabel kapacitet	Vattenisolationsventiler	Utomhus spolskyddsgaller	Strömförsörjning utan neutral
	Konstant utsläpp tryck		Gummikuddar	Molnanslutning
	Konstant differentialtryck		Fjäderstötdämpare	Modbus TCP/IP
			Fläktstyrning för alla säsonger	BACnet MSTP
			Extratyst bullerkit	BACnet IP
			Högtrycksfläkt	Behållartransport
				Köldmediemätare


**PAW-SYSREMKIT**  
Fjärrkontroll.

**PAW-SYSSOV3**  
Avstängningsventilskit för modellerna 90-125.

Modell			90	105	125
Standard utan bufferttank			U-090CWNB	U-105CWNB	U-125CWNB
Med bufferttank			U-090CWBM	U-105CWBM	U-125CWBM
Strömförsörjning	Spänning	V	400	400	400
	Fas		Trefas	Trefas	Trefas
	Frekvens	Hz	50	50	50
Kylkapacitet <sup>1)</sup>		kW	91,40	106,20	121,90
Input kraftkylning <sup>1)</sup>		kW	34,36	38,06	46,35
Totalt EER 100 % <sup>1)</sup>			2,66	2,79	2,63
<b>SEER <sup>2)</sup></b>			<b>3,89</b>	<b>3,88</b>	<b>3,89</b>
$\eta_{sc}$ <sup>2)</sup>			153,00	152,00	153,00
Uppvärmningskapacitet <sup>3)</sup>		kW	88,10	101,00	119,10
Input kraftuppvärmning <sup>3)</sup>		kW	33,75	38,40	45,46
<b>SCOP <sup>4)</sup></b>			<b>3,26</b>	<b>3,31</b>	<b>3,35</b>
$\eta_{sh}$ <sup>4)</sup>			128,00	129,00	131,00
Starttyp			Direkt	Direkt	Direkt
Max. driftström		A	77,90	86,00	102,00
Startström utan mjukstart/mjukstart		A	264,90 / 127,30	311,96 / 145,76	349,96 / 182,56
Ljudeffektnivå (med standardfläktar)		dB(A)	83,0	83,0	83,0
Ljudtrycksnivå (med standardfläktar) <sup>5)</sup>		dB(A)	50,8	50,8	50,8
Mått (med standardfläktar) utan bufferttank	H x B x D	mm	2286 x 2180 x 1160	2286 x 2180 x 1160	2286 x 2180 x 1160
Mått (med standardfläktar) med bufferttank	H x B x D	mm	2286 x 2680 x 1160	2286 x 2680 x 1160	2286 x 2680 x 1160
Vikt (med 1 pump) utan bufferttank		kg	790	900	920
Vikt (med 1 pump) med bufferttank		kg	950	1060	1080
Köldmedium (R410A)		kg	22,0	32,3	33,0
Antal köldmediekretsar			1	1	1
<b>Kompressorer</b>					
Antal			2	2	2
Delbelastningssteg		%	0 / 45 / 55 / 100	0 / 38 / 62 / 100	0 / 33 / 67 / 100
Vevhusvärmare		W	66 / 82	66 / 95	66 / 95
<b>Förångare</b>					
Antal			1	1	1
Typ			Platta	Platta	Platta
Nominellt vattenflöde (kylning)		m <sup>3</sup> /h	15,73	18,25	20,95
Vattentrycksfall (kylning)		kPa	26	34	45
Vattenvolym		l	10,80	10,80	10,80
Frostskyddsvärmare		W	2x30	2x30	2x30
<b>Fläktar standard</b>					
Antal			2	2	2
Luftflöde		m <sup>3</sup> /h	21 000	21 000	21 000
Rotationshastighet		r.p.m.	790	790	790
Tillförd effekt (varje fläkt)		W	1650	1650	1650
<b>Vattenanslutningar</b>					
Typ			Hane gasgängad BSPP ISO 228	Hane gasgängad BSPP ISO 228	Hane gasgängad BSPP ISO 228
Inlopp - diameter		Tum	2 1/2	2 1/2	2 1/2
Utlopp - diameter		Tum	2 1/2	2 1/2	2 1/2

1) Uppgifterna hänvisar till 7°C utgående kylvattentemperatur och 35°C kondensorlufttemperatur, enligt EN14511-standarden 2) Enligt KOMMISSIONENS FÖRORDNING (EU) nr 2016/2281 för produkter för kylning. 3) Uppgifterna hänvisar till 45°C utgående varmvattentemperatur och 7°C omgivningsspolens lufttemperatur med 87 % relativ luftfuktighet, enligt EN14511-standarden. 4) Enligt KOMMISSIONENS FÖRORDNING (EU) nr 813/2013 för värmepumpar för låg temperatur. 5) Ljudtrycksnivå beräknad på 10 meter.

\* w: with, w/o: without.

**Tillbehör**
**PAW-SYSREMKIT** Fjärrkontroll

**Tillbehör**
**PAW-SYSSOV3** Avstängningsventilskit för modell 90 - 125


## U - 140/150/170/190/210 CW

Kylkapacitet: 125,4 till 195,4 kW

Uppvärmningskapacitet: 143,7 till 217,6 kW

NYHET  
2019

En serie vätskekylaggregat för värmepumpar med kraftfull drift med 4 spiralkompressorer.

Maximal vattenutloppstemperatur under uppvärmning är upp till 55°C<sup>1)</sup>. Designen med avfrostningsbegränsning säkerställer stabil varmvattentillförsel även för låga omgivande förhållanden.



R410A



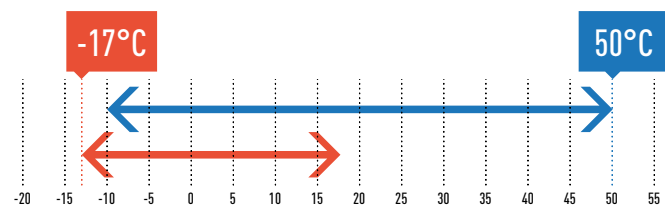
- Smart avfrostning:  
Avfrostningsbegränsningsdesign för att säkerställa en konstant vattenutloppstemperatur även vid väldigt låga temperaturer

1 AVFROSTNINGSCYKEL VAR  
130 MIN.

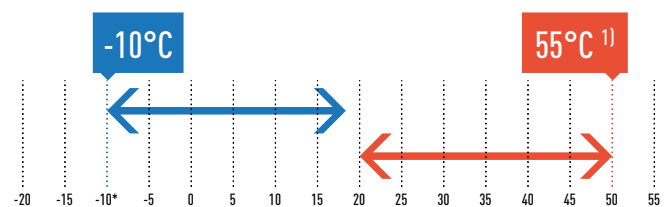
Uppvärmningskapacitet: +22 %  
Integrerad COP: +15 %  
Förbättrad SCOP-klass

- Hög säsongseffektivitet i nedkylning och uppvärmning
- Euroventcertifierad
- Driftintervall för omgivande temperatur: -10 - +50°C för kylning, -17 - +20°C för uppvärmning
- Intervall för vattenutloppstemperatur: -10 - +18°C för kylning, +20 - +55°C<sup>1)</sup> för uppvärmning
- Supertyst drift
- Victaulic vattenanslutningar
- Optimerad design för service och underhåll
- Enkel användarvänlig styrning som standard
- Molnstyrning som standard
- Modbus RTU som standard.
- Modbus TCP/IP som standard

### Omgivningstemperatur.



### Vattenutloppstemperatur.



Nedkylning: Lufttemperatur utomhus °C (torrtemperatur). Uppvärmning: Lufttemperatur utomhus °C (våttemperatur).  
\* Med glykol 45 %, 5°C utan glykol.

### Tekniskt fokus

- Kylaggregatstyp: Värmepump
- Kompressortyp (antal kompressorer): Spiralkompressorer (4)
- Köldmediety: R410
- Köldmediekrets: 2
- Fläkttyp (antal fläktar): Axialfläktar (4)
- Värmeväxlare: Plattvärmeväxlare i rostfritt stål
- Flödesbrytare, vattensäkring och avluftningsventiler medföljer
- Vattenfilter ingår (Obligatorisk platsinstallation krävs)
- Nattläge för att spara energi och minska bullernivå
- Kontroll av vattenkompenseringskurva
- Hydrauliskt kit som tillval
- Tillval mätare
- Tillval BACnet

1) Kontakta en auktoriserad Panasonic-återförsäljare vid förhållande > 50°C.

### Tillgängliga alternativ

Alternativ	Pumpdrivning	Hydrauliska alternativ	Omgivningsalternativ	Övriga alternativ
Enkelpump lågt tryck	Variabel hastighet	Givare för lågt vattentryck	Epoxyflänsad spolbeläggning (Blygold)	Mjukstart
Enkelpump högt tryck	Variabel kapacitet	Vattenisolationsventiler	Utomhus spolskyddsgaller	Strömförsörjning utan neutral
Dubbelpump lågt tryck	Konstant utsläpp tryck	Hydrauliska mätare	Gummikuddar	Molnanslutning (standard)
Dubbelpump högt tryck	Konstant differentialtryck		Fjäderstötdämpare	Modbus TCP/IP
			Fläktstyrning för alla säsonger	BACnet MSTP
			Nordiskt paket	BACnet IP
			Högtrycksfläkt	Köldmediemätare

Detaljerad information på sidan 23.





PAW-SYSREMKIT  
Fjärrkontroll.

Modell			140	150	170	190	210
Standard utan bufferttank			U-140CWNB	U-150CWNB	U-170CWNB	U-190CWNB	U-210CWNB
Med bufferttank			U-140CWBL	U-150CWBL	U-170CWBL	U-190CWBL	U-210CWBL
Strömförsörjning	Spänning	V	400	400	400	400	400
	Fas		Trefas	Trefas	Trefas	Trefas	Trefas
	Frekvens	Hz	50	50	50	50	50
Kylkapacitet <sup>1)</sup>		kW	125,40	137,60	150,90	175,80	195,40
Input kraftkylning <sup>1)</sup>		kW	43,55	47,77	52,73	64,83	72,54
Totalt EER 100 % <sup>1)</sup>			2,88	2,88	2,86	2,71	2,69
<b>SEER <sup>2)</sup></b>			<b>3,87</b>	<b>3,87</b>	<b>3,91</b>	<b>3,69</b>	<b>3,68</b>
$\eta_{sc}$ <sup>2)</sup>			152,00	152,00	153,00	145,00	144,00
Uppvärmningskapacitet <sup>3)</sup>		kW	143,70	153,70	170,10	194,90	217,60
Input kraftuppvärmning <sup>3)</sup>		kW	45,80	50,20	55,40	67,50	78,30
<b>SCOP <sup>4)</sup></b>			<b>3,32</b>	<b>3,36</b>	<b>3,31</b>	<b>3,29</b>	<b>3,23</b>
$\eta_{sh}$ <sup>4)</sup>			138,00	145,00	165,00	185,00	195,00
Starttyp			Direkt	Direkt	Direkt	Direkt	Direkt
Max. driftström		A	108,00	119,00	136,00	153,00	170,00
Startström utan mjukstart/mjukstart		A	251,00 / 130,00	262,00 / 141,00	324,00 / 161,00	341,00 / 178,00	396,00 / 201,00
Ljudeffektnivå (med standardfläktar)		dB(A)	85,4	85,4	87,0	88,1	88,1
Ljudtrycksnivå (med standardfläktar) <sup>5)</sup>		dB(A)	53,4	53,4	55,0	56,1	56,1
Mått (med standardfläktar) utan bufferttank	H x B x D	mm	2295 x 2856 x 2210	2295 x 2856 x 2210	2321 x 2856 x 2210	2321 x 2856 x 2210	2321 x 2856 x 2210
Mått (med standardfläktar) med bufferttank	H x B x D	mm	2295 x 3666 x 2210	2295 x 3666 x 2210	2321 x 3666 x 2210	2321 x 3666 x 2210	2321 x 3666 x 2210
Vikt (med 1 pump) utan bufferttank		kg	1512	1515	1605	1677	1937
Vikt (med 1 pump) med bufferttank		kg	1644	1647	1737	1809	2069
Köldmedium (R410A)		kg	2x24,7	2x24,7	24,7/33,3	2x33,3	2,33,3
Antal köldmediekretsar			2	2	2	2	2
<b>Kompressorer</b>							
Antal			4	4	4	4	4
Delbelastningssteg		%	0 / 24 / 26 / 48 / 50 / 52 / 74 / 76 / 100	0 / 23 / 27 / 46 / 50 / 54 / 73 / 77 / 100	0 / 20 / 24 / 44 / 45 / 55 / 69 / 80 / 100	0 / 22 / 28 / 44 / 50 / 56 / 72 / 78 / 100	0 / 19 / 31 / 38 / 50 / 62 / 69 / 81 / 100
Vevhusvärmare		W	4x66	4x66	3x66 / 82	2x82 / 2x66	2x95 / 2x66
<b>Förångare</b>							
Antal			1	1	1	1	1
Typ			Platta	Platta	Platta	Platta	Platta
Nominellt vattenflöde (kylning)		m <sup>3</sup> /h	21,56	23,65	25,95	30,24	33,62
Vattentrycksfall (kylning)		kPa	33	39	24	32	40
Vattenvolym		l	8,49	8,49	12,21	12,21	12,21
Frostskyddsvärmare		W	60	60	120	120	120
<b>Fläktar standard</b>							
Antal			4	4	4	4	4
Luftflöde		m <sup>3</sup> /h	56 000	56 000	71 000	86 000	83 000
Rotationshastighet		r.p.m.	900	900	900	900	900
Tillförd effekt (varje fläkt)		W	940	940	940 - 1650	1650	1650
<b>Vattenanslutningar</b>							
Typ			Vicotalic	Vicotalic	Vicotalic	Vicotalic	Vicotalic
Inlopp - diameter		Tum	2 1/2	2 1/2	2 1/2	2 1/2	2 1/2
Utlöpp - diameter		Tum	2 1/2	2 1/2	2 1/2	2 1/2	2 1/2

1) Uppgifterna hänvisar till 7°C utgående kylvattentemperatur och 35°C kondensorlufttemperatur, enligt EN14511-standarden 2) Enligt KOMMISSIONENS FÖRORDNING (EU) nr 2016/2281 för produkter för kylning. 3) Uppgifterna hänvisar till 45°C utgående varmvattentemperatur och 7°C omgivningsspolens lufttemperatur med 87 % relativ luftfuktighet, enligt EN14511-standarden. 4) Enligt KOMMISSIONENS FÖRORDNING (EU) nr 813/2013 för värmepumpar för låg temperatur. 5) Ljudtrycksnivå beräknad på 10 meter. Ljudtrycksnivåer hänvisar till ISO-standard 3744 med parallelepiped form.  
\* w: with, w/o: without.

**Tillbehör**  
PAW-SYSREMKIT Fjärrkontroll

**Tillbehör**  
PAW-SYSVICTH Vicotalic anslutningskit för modell 140 - 210



# STYRNING



## ANVÄNDARVÄNLIG STYRNING

### Huvudfunktioner

Grundläggande funktioner	Till/från-inställning
	Inställning värme-/kyläge
Energibesparing	Smart logikstyrning för inloppsvattentemperatur
	Driftsbakslag på natten för att minska elförbrukning och buller
	Delbelastning driftläge
	Styrning av maximal utloppstemperatur
Service/underhåll	Automatisk testdrift med en knapptryckning
	Larmmeddelande med de 10 senaste larmen
	Beräkna för drifttimmar för kompressor och pump
	Kompressorns driftsbegränsningar sparade på ett USB-minne
Andra	BMS-kompatibel (RS485 ModBus RTU eller BacNet MSTP protokoll)

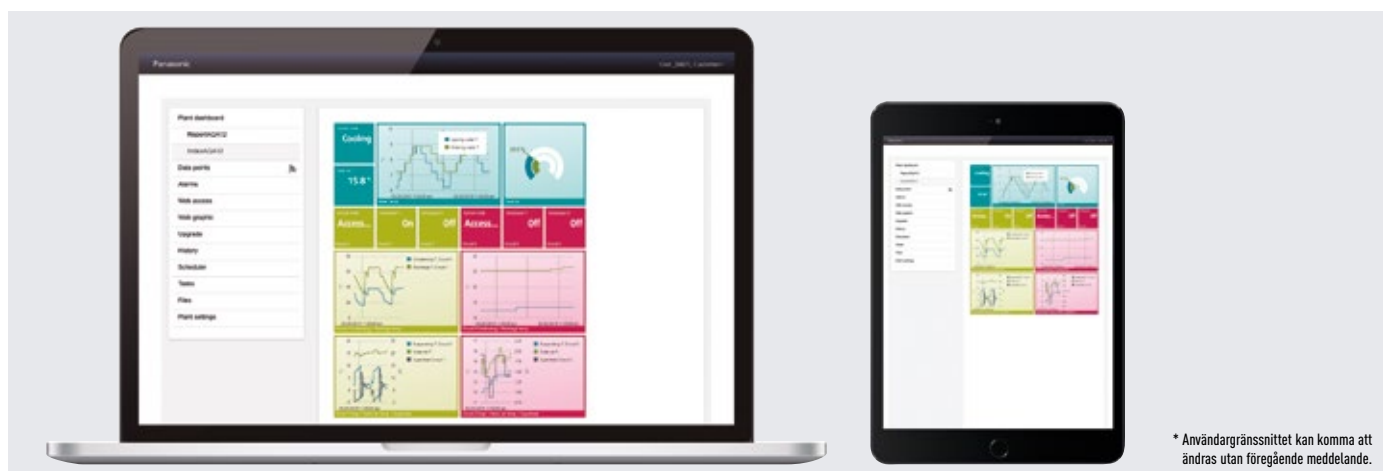


En kontrollpanel med intuitiv design sitter på alla ECOi-W-system som standard.

En mikroprocessorbaserad styrning har ny IHM-logik och implementerar en smart hantering för dina behov.



MOLNSTYRNING



\* Användargränssnittet kan komma att ändras utan föregående meddelande.

# MOLNSTYRNING

Molnstyrning finns tillgängligt som standard för storlekarna 140 till 210\*. Denna molnstyrning garanterar dina lokaler, oavsett var du befinner dig, dygnet runt, året runt.

\* Kontakta en auktoriserad Panasonic-återförsäljare för detaljerad information.

## Flexibel lösning.



Alltid



Överallt



Multiplattform



Webbläsare

## Skalbar lösning.



Liten till stor



En till flera platser

## Minska din energiförbrukning och optimera dina underhållsinterventioner!

Justera inställningarna exakt på dina enheter tack vare en relevant energiförbrukningsanalys i realtid. Med ett klick, se driftsstatus på dina enheter, förutse bekymmer och minska dina interventioner på plats.

### Huvudfunktioner

Grundläggande funktioner	Exakt och visualiserar temperaturdata
	Ställ in punktjustering
	Schemalägg timerinställning
Energibesparing	Övervakning av energiförbrukning
	Diagnos
Service/underhåll	Larmmeddelanden
Säkerhet	Visa enheters placering på en karta
	Olika åtkomstnivåer

# FLÄKTKONVEKTORAPPLIKATION MED ECOi-W VÄRMEPUMPSYSTEM MED KYLAGGREGAT

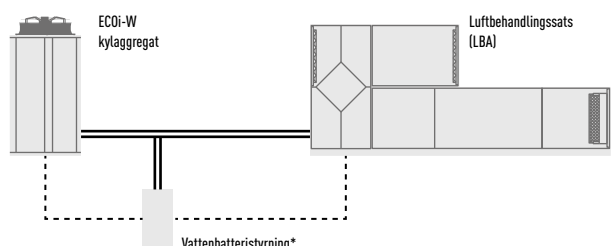


För optimerad bekvämlighet kan ECOi-W-serien integreras med fläktkonvektorer.

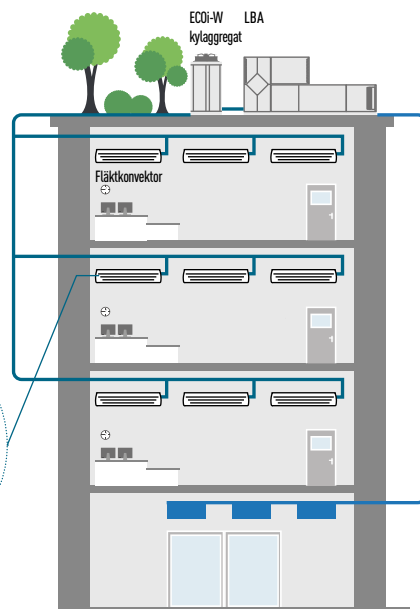
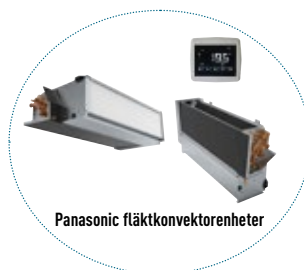
## Panasonic fläktkonvektorer

Enkla att installera och har förbättrats med avseende på ljudnivå och prestanda.  
Tyst och komfortabel drift.

Kylkapacitet 1,0 till 15 kW. Uppvärmningskapacitet: 1,5 till 20 kW.



\* Produkter som anskaffas lokalt

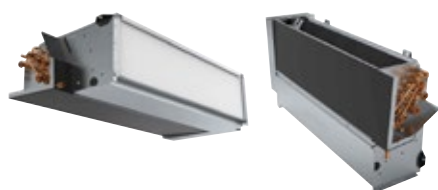


## Tekniskt fokus

- Innovation för optimal komfort
- Fläkt med låg energiförbrukning
- Effektiv kvalitetsspole
- Flexibel vertikal - horisontell installation

## Fläktkonvektorstyrning PAW-FC-RC1-funktioner:

- Rumstermostat
- 3 utgångar, 230V reläer för fläktsstyrning
- 2 utgångar, 230V reläer för styrning av uppvärmning/kylning
- Modbus RTU slav
- 1 digital ingång för pressdetektering (nyckelkortsbrytare)
- 1 analog ingång för sensor



PAW-FC-303TC  
Trådbunden fjärrkontroll.



PAW-FC-RC1  
Trådbunden fjärrkontroll.

Kompakta enheter										Högt statistiskt tryck
Anslutning på vänster sida	PAW-FC-D11-1	PAW-FC-D15-1	PAW-FC-D24-1	PAW-FC-D28-1	PAW-FC-D40-1	PAW-FC-D55-1	PAW-FC-D65-1	PAW-FC-D90-1	PAW-FC-H150	
Anslutning på höger sida	PAW-FC-D11-1-R	PAW-FC-D15-1-R	PAW-FC-D24-1-R	PAW-FC-D28-1-R	PAW-FC-D40-1-R	PAW-FC-D55-1-R	PAW-FC-D65-1-R	PAW-FC-D90-1-R	PAW-FC-H150-R	
Total kylkapacitet <sup>1)</sup> Med. /S-hög kW	1,0/1,5	1,2/1,7	2,0/2,5	2,4/3,2	3,2/4,2	4,6/5,8	6,1/7,3	6,1/8,1	11,9/14,8	
Sensibel kylkapacitet <sup>1)</sup> Med. /S-hög kW	0,8/1,1	0,9/1,3	1,5/1,9	1,8/2,3	2,2/3,3	3,3/4,5	4,3/5,1	4,6/6,3	9,6/12,9	
Värme-kapacitet (Varmvatten: 50-45°C) <sup>1)</sup> Med. /S-hög kW	1,4/2,0	1,5/2,2	2,4/3,1	2,9/4,0	4,1/5,7	5,3/7,1	7,9/9,3	8,1/11,6	14,9/19,9	
Värme-kapacitet (Varmvatten: 45-40°C) <sup>2)</sup> Med. /S-hög kW	1,2/1,7	1,3/1,9	2,0/2,6	2,4/3,4	3,5/4,8	4,4/5,9	6,6/7,8	6,8/9,9	12,0/15,5	
Energiförbrukning S-låg/Med./S-hög W	13/24/36	10/18/29	16/37/45	15/37/56	28/55/72	37/75/105	53/100/147	90/112/188	180/421/675	
Säkringsklass A	2	2	2	2	2	2	2	2	6	
Mått (inklusive dräneringstråg och kopplingsdosor) H x B x D mm	220x570x430	220x570x430	220x753x430	220x938x430	220x1122x430	220x1307x430	220x1121x530	220x1316x530	356x1600x798	
Vikt (utan vatten) kg	13	13	15	20	22	26	27	38	63	
Global ljudeffekt S-låg/Med./S-hög dB(A)	33/40/49	31/43/50	30/45/52	30/44/51	38/46/56	38/51/58	43/56/61	50/55/64	52/64/71	
Global ljudtrycksnivå S-låg/Med./S-hög dB(A)	24/31/40	22/34/41	21/36/43	21/35/42	25/37/47	29/42/49	34/47/52	41/46/55	31/45/51	
Statiskt tryck <sup>3)</sup> Max. Pa	30	30	50	50	70	70	70	70	110	
Luftflöde <sup>1)</sup> Med. /S-hög m <sup>3</sup> /h	190/283	179/265	274/390	357/499	486/716	640/933	893/1064	936/1397	2112/3176	
Vattentrycksfall Med. /S-hög kPa	19,5/39,2	3,9/6,3	19,3/28,8	17,1/28	22,8/46,9	37,4/60,2	15,4/21,5	19,3/32,5	19,9/26,1	
Fläkthastigheter	3 hastigheter	3 hastigheter	3 hastigheter	3 hastigheter	3 hastigheter	3 hastigheter	3 hastigheter	3 hastigheter	3 hastigheter	
Fläktmotor och totalt antal hastigheter	AC, 5 hastigheter	AC, 5 hastigheter	AC, 5 hastigheter	AC, 5 hastigheter	AC, 5 hastigheter	AC, 5 hastigheter	AC, 5 hastigheter	AC, 5 hastigheter	AC, 5 hastigheter	
Dräneringstråg och luftfilter	Ingår	Ingår	Ingår	Ingår	Ingår	Ingår	Ingår	Ingår	Ingår	
Vattenanslutningar Tum	1/2	1/2	1/2	1/2	1/2	1/2	3/4	3/4	1	

### Tillbehör

**PAW-FC-RC1** Avancerad trådbunden styrning för fläktkonvektor

**PAW-FC-303TC** Trådbunden fjärrkontroll

**PAW-FC-2WY-11/55-1** 2-vägsventil + dräneringstråg (för PAW-FC-D11/15/24/28/40/55-1)

**PAW-FC-2WY-65/90-1** 2-vägsventil + dräneringstråg (för PAW-FC-D65/90-1)

### Tillbehör

**PAW-FC-2WY-150** 2-vägsventil (för PAW-FC-H150)

**PAW-FC-3WY-11/55-1** 3-vägsventil + dräneringstråg (för PAW-FC-D11/15/24/28/40/55-1)

**PAW-FC-3WY-65/90-1** 3-vägsventil + dräneringstråg (för PAW-FC-D65/90-1)

**PAW-FC-3WY-150** 3-vägsventil (för PAW-FC-H150)

1) Luftflöde och kapacitet vid 0 Pa statiskt tryck. \* Prestanda baserat på: Kylning: Luft 27°C torrtemperatur/19°C vättemperatur, Kylvatten: 7°C/12°C - Uppvärmning: Luft: 20°C torrtemperatur, Varmvatten: 50°C/45°C. 2) Luftflöde och kapacitet vid 0 Pa statiskt tryck. \* Prestanda baserat på: Kylning: Luft 27°C torrtemperatur/19°C vättemperatur, Kylvatten: 7°C/12°C - Uppvärmning: Luft: 20°C torrtemperatur, Varmvatten: 45°C/40°C. 3) Luftflöde och kapacitet kan variera för olika värden av statiskt tryck.

# MODELLHÄNVISNINGAR OCH TILLVAL

Alternativ	Typ	Hänvisning	Beskrivning	Modell													
				20	25	30	35	40	45	55	65	75	90	105	125		
1	Kapacitet			20	25	30	35	40	45	55	65	75	90	105	125		
2	Köldmedium och kompressortyp	W	R410A Fixerad hastighet	•	•	•	•	•	•	•	•	•	•	•	•		
3	Bufferttank alternativ	OBS	Ingen bufferttank	St	St	St	St	St	St	St	St	St	St	St	St		
		BS	Bufferttank (liten)	•	•	•	•	•									
		BM	Bufferttank (mellan)						•	•	•	•	•	•	•	•	
4	Pumpalternativ		Ingen pump	•	•	•	•	•	St	St	St	St	St	St	St		
			Enkelpump	St	St	St	St	St	•	•	•	•	•	•	•	•	
			Dubbelpump						•	•	•	•	•	•	•	•	
5	Pumpdriftalternativ		Pumpdrift - fixerad hastighet *	St	St	St	St	St	St	St	St	St	St	St	St		
			Pumpdrift - variabel hastighet (enkelpump)	•	•	•	•	•	•	•	•	•	•	•	•	•	
			Pumpdrift - variabel hastighet (dubbelpump)						•	•	•	•	•	•	•	•	
			Pumpdrift - variabel kapacitet (enkelpump)	•	•	•	•	•	•	•	•	•	•	•	•	•	
			Pumpdrift - variabel kapacitet (dubbelpump)						•	•	•	•	•	•	•	•	
			Pumpdrift - Konstant utsläppstryck (enkelpump)	•	•	•	•	•	•	•	•	•	•	•	•	•	•
			Pumpdrift - Konstant utsläppstryck (dubbelpump)						•	•	•	•	•	•	•	•	
6	Hydrauliska alternativ		Pumpdrift - Konstant differentialtryck (enkelpump) **	S0	S0	S0	S0	S0	S0	S0	S0	S0	S0	S0	S0		
			Inga hydrauliska alternativ	St	St	St	St	St	St	St	St	St	St	St	St	St	
			Givare för lågt vattentryck	•	•	•	•	•	•	•	•	•	•	•	•	•	
			Vattenisoleringsventiler	•	•	•	•	•	•	•	•	•	•	•	•	•	
			Elvärmare - låg ström						•	•	•	•	•	•	•	•	
7	Omgivningsalternativ		Elvärmare - hög ström						•	•	•	•	•	•	•		
			Inga omgivningsalternativ	St	St	St	St	St	St	St	St	St	St	St	St	St	
			Epoxyflänsad spolbeläggning (Blygold)	•	•	•	•	•	•	•	•	•	•	•	•	•	
			Utomhus spolskyddsgaller	•	•	•	•	•	•	•	•	•	•	•	•	•	
			Gummikuddar	•	•	•	•	•	•	•	•	•	•	•	•	•	
			Fjäderstötdämpare	•	•	•	•	•	•	•	•	•	•	•	•	•	
			Alla säsonger	•	•	•	•	•	•	•	•	•	•	•	•	•	
			Nordiskt paket ***	•	•	•	•	•									
			Lågt buller	St	St	St	St	St	•	•	•	•	•	•	•	•	
8	Övriga alternativ		Högtrycksfläkt ****		•	•	•	•	•	•	•	•	•	•	•		
			Inga övriga alternativ	St	St	St	St	St	St	St	St	St	St	St	St	St	
			Mjukstart	•	•	•	•	•	•	•	•	•	•	•	•	•	
			Strömförsörjning utan neutral *****	S0	S0	S0	S0	S0	S0	S0	S0	S0	S0	S0	S0	S0	
			Molnanslutning	•	•	•	•	•	•	•	•	•	•	•	•	•	
			Standard BMS-alternativ (Modbus RTU)	St	St	St	St	St	St	St	St	St	St	St	St	St	
			Modbus TCP/IP	•	•	•	•	•	•	•	•	•	•	•	•	•	
			Bacnet MSTP	•	•	•	•	•	•	•	•	•	•	•	•	•	
	Bacnet IP	•	•	•	•	•	•	•	•	•	•	•	•	•			
	Behållartransport						•	•	•	•	•	•	•	•			
	Köldmediemätare						•	•	•	•	•	•	•	•			

\* Fixerad hastighet för pumpdrift är standard när man väljer en pump. Välj alternativ pumpdrift om så krävs.

\*\* Konstant differential pumpdrift finns endast tillgängligt på specialbeställning och kräver extra produktionstid. Kontakta din lokala återförsäljare.

\*\*\* Det nordiska paketet krävs inte för modellerna 45 125 på grund av modelldesignen.

\*\*\*\* Högtrycksfläkt är inte tillgängligt på modell 20 på grund av skrovets design.

\*\*\*\*\* Strömförsörjning utan neutral finns endast tillgängligt på specialbeställning och kräver extra produktionstid. Kontakta din lokala återförsäljare.

St = standard, S0 = särskild order

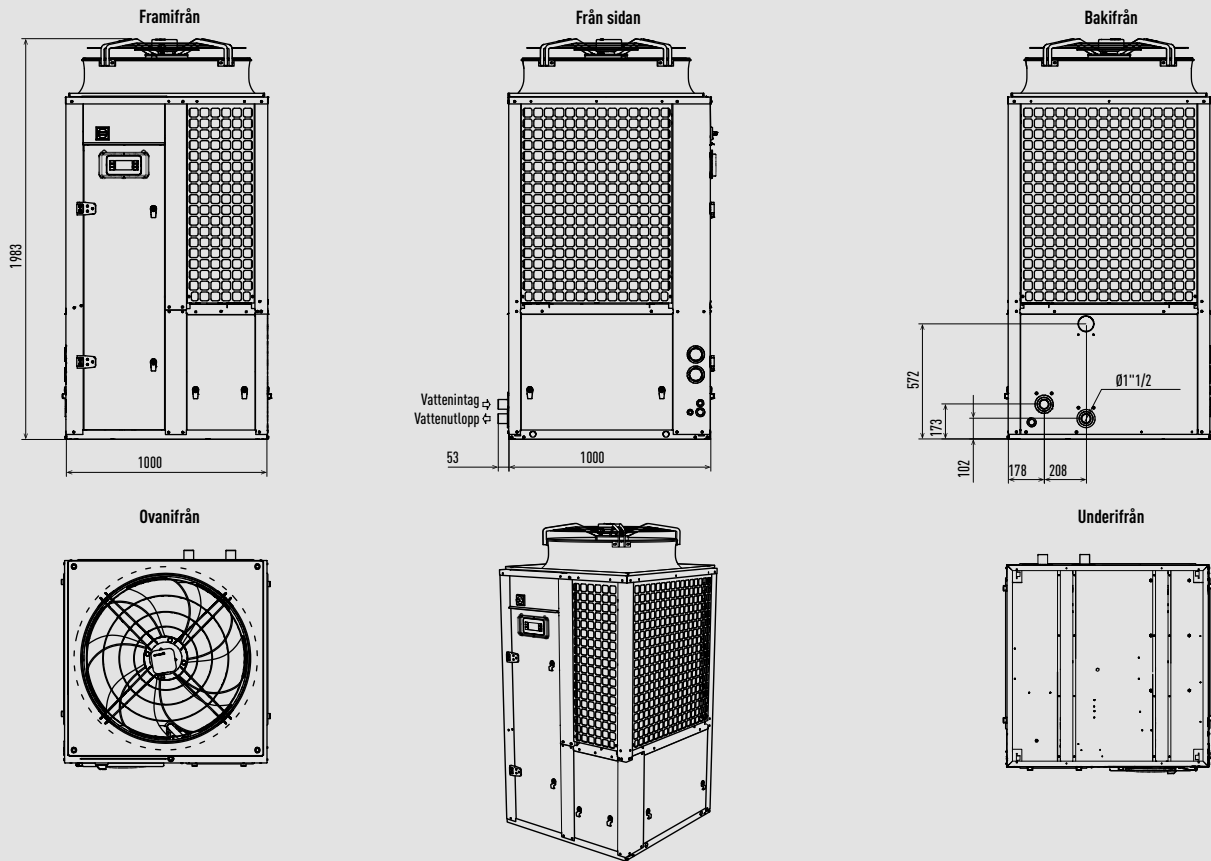
Alternativ	Typ	Hänvisning	Beskrivning	Modell				
				140	150	170	190	210
1	Kapacitet			140	150	170	190	210
2	Köldmedium och kompressortyp	W	R410A Fixerad hastighet	•	•	•	•	•
3	Bufferttank alternativ	OBS	Ingen bufferttank	St	St	St	St	St
		BL	Bufferttank (stor)	•	•	•	•	•
4	Pumpalternativ		Ingen pump	•	•	•	•	•
			Enkelpump lågt tryck	•	•	•	•	•
			Enkelpump högt tryck	•	•	•	•	•
			Dubbelpump lågt tryck	•	•	•	•	•
			Dubbelpump högt tryck	•	•	•	•	•
5	Pumpdriftalternativ		Pumpdrift - fixerad hastighet *	St	St	St	St	St
			Pumpdrift - variabel hastighet (enkelpump)	•	•	•	•	•
			Pumpdrift - variabel hastighet (dubbelpump)	•	•	•	•	•
			Pumpdrift - variabel kapacitet (enkelpump)	•	•	•	•	•
			Pumpdrift - variabel kapacitet (dubbelpump)	•	•	•	•	•
			Pumpdrift - Konstant utsläppstryck (enkelpump)	•	•	•	•	•
			Pumpdrift - Konstant utsläppstryck (dubbelpump)	•	•	•	•	•
			Pumpdrift - Konstant differentialtryck (enkelpump) **	S0	S0	S0	S0	S0
	Pumpdrift - Konstant differentialtryck (dubbelpump) **	S0	S0	S0	S0	S0		
6	Hydrauliska alternativ		Inga hydrauliska alternativ	St	St	St	St	St
			Givare för lågt vattentryck	•	•	•	•	•
			Vattenisolationsventiler	•	•	•	•	•
			Hydrauliska mätare	•	•	•	•	•
7	Omgivningsalternativ		Inga omgivningsalternativ	St	St	St	St	St
			Epoxyflänsad spolbeläggning (Blygold)	•	•	•	•	•
			Utomhus spolskyddsgaller	•	•	•	•	•
			Gummikuddar	•	•	•	•	•
			Fjäderstötdämpare	•	•	•	•	•
			Alla säsonger	•	•	•	•	•
			Nordiskt paket	•	•	•	•	•
			Lågt buller	St	St	St	St	St
	Högtrycksfläkt	•	•	•	•	•		
8	Övriga alternativ		Inga övriga alternativ	St	St	St	St	St
			Mjukstart	•	•	•	•	•
			Strömförsörjning utan neutral	•	•	•	•	•
			Molnanslutning	St	St	St	St	St
			Standard BMS-alternativ (Modbus RTU)	St	St	St	St	St
			Modbus TCP/IP	•	•	•	•	•
			Bacnet MSTP	•	•	•	•	•
			Bacnet IP	•	•	•	•	•
	Köldmediemätare	•	•	•	•	•		

\* Fixerad hastighet för pumpdrift är standard när man väljer en pump. Välj alternativ pumpdrift om så krävs.

\*\* Konstant differential pumpdriftsalternativen finns endast tillgängligt på specialbeställning och kräver extra produktionstid. Kontakta din lokala återförsäljare.

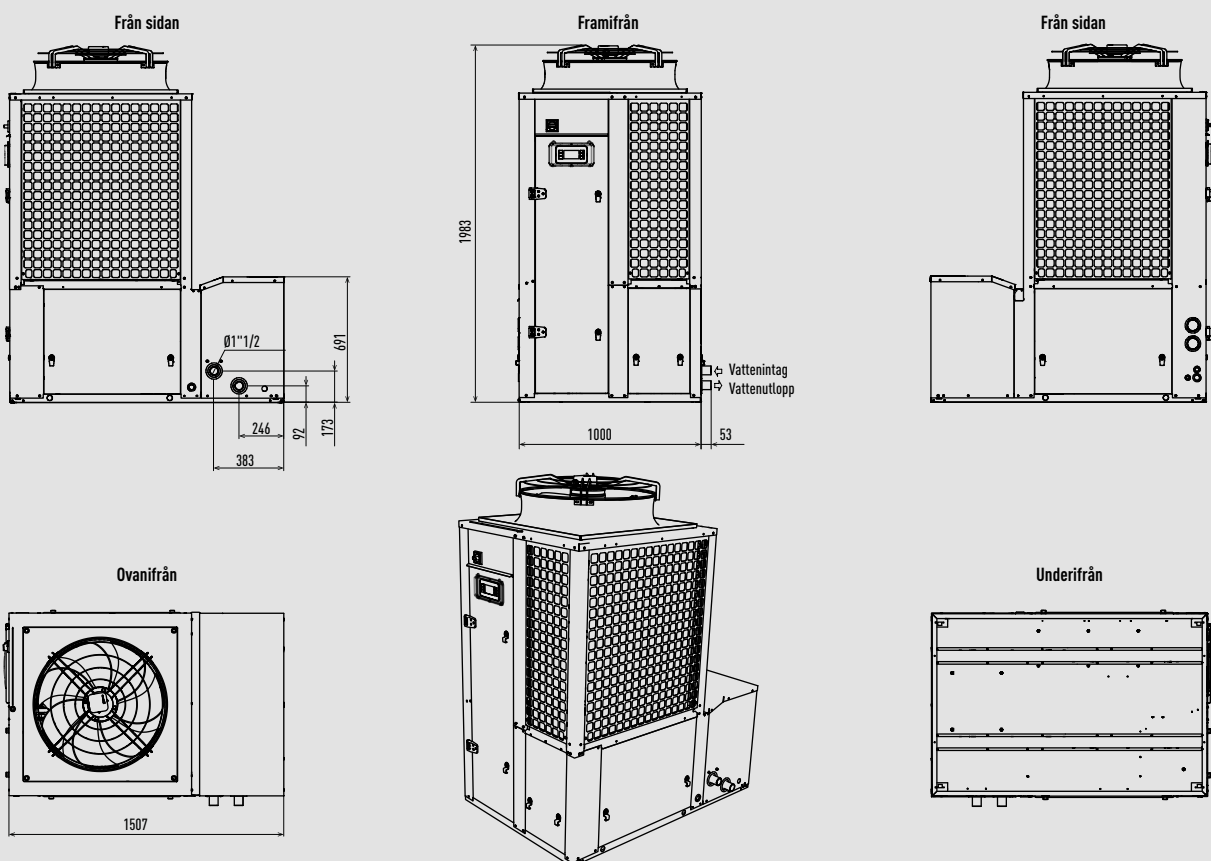
St = standard, S0 = särskild order

ECOi-W 20 till 40 med kondensorfläkt standard



Enhet: mm

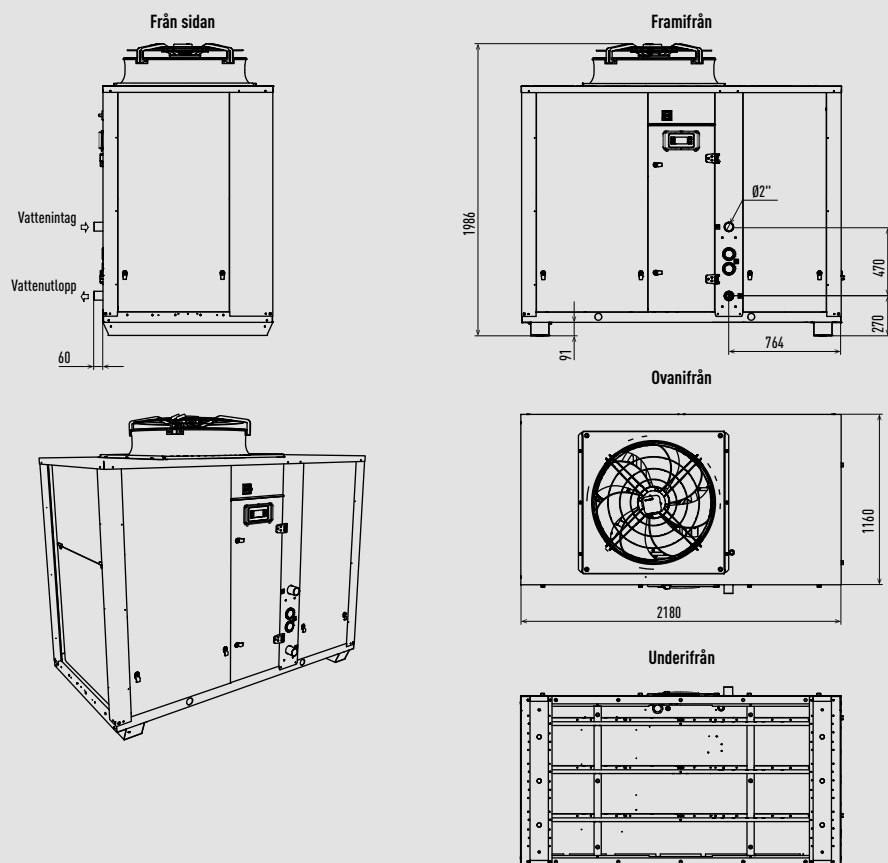
ECOi-W 20 till 40 med kondensorfläkt standard och bufferttank



Enhet: mm

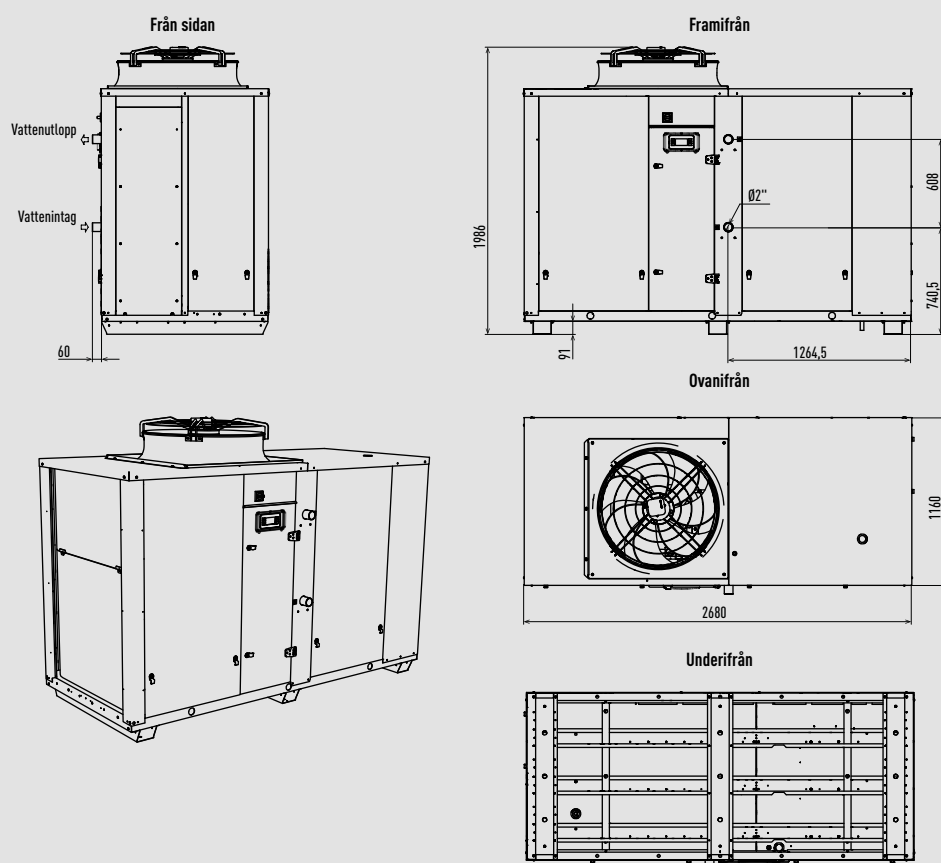


## ECOi-W 45 till 55 med kondensorfläkt standard



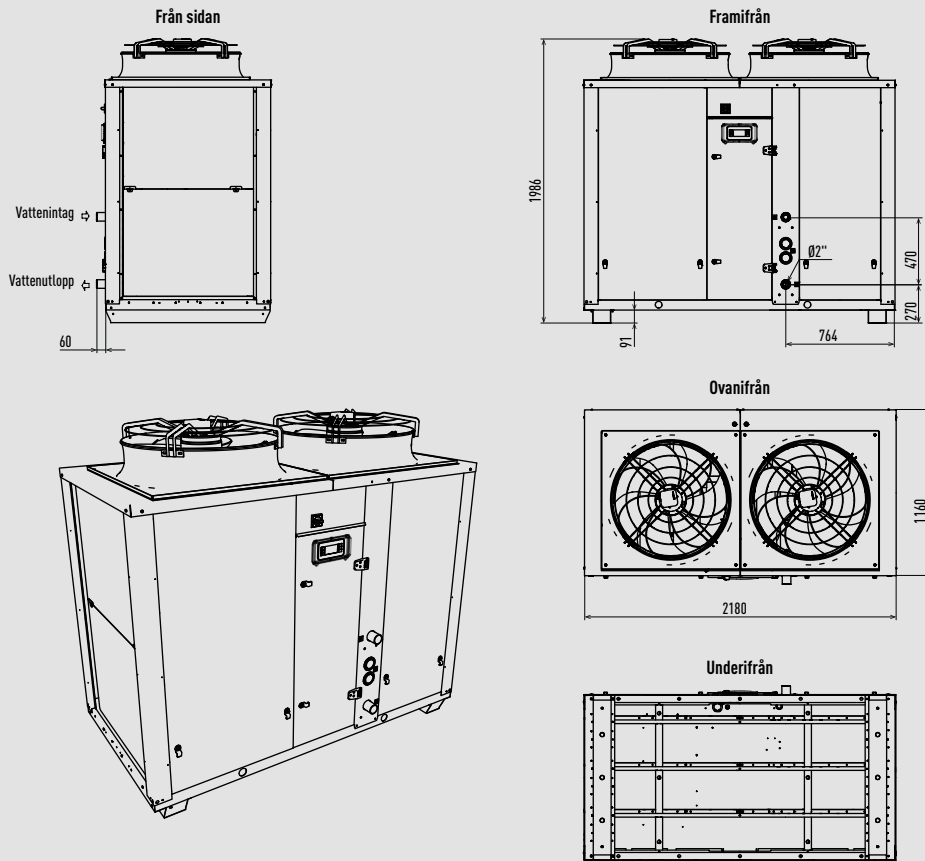
Enhet: mm

## ECOi-W 45 till 55 med kondensorfläkt standard och bufferttank



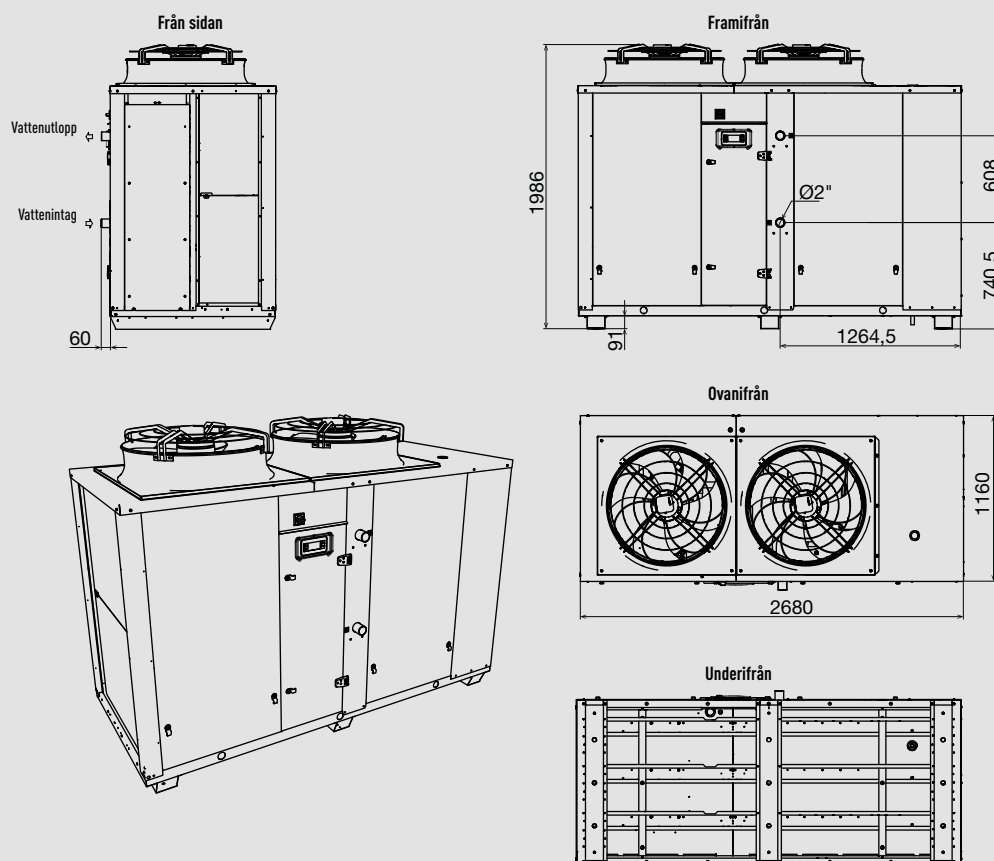
Enhet: mm

ECOi-W 65 till 75 med kondensorfläkt standard



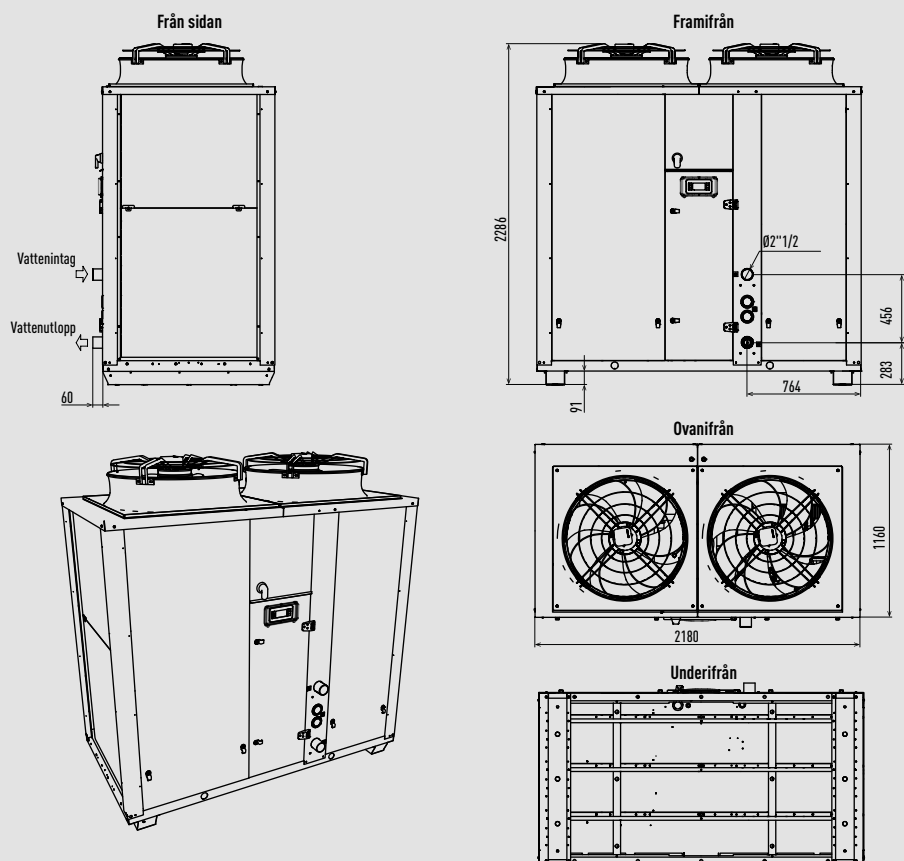
Enhet: mm

ECOi-W 65 till 75 med kondensorfläkt standard och bufferttank



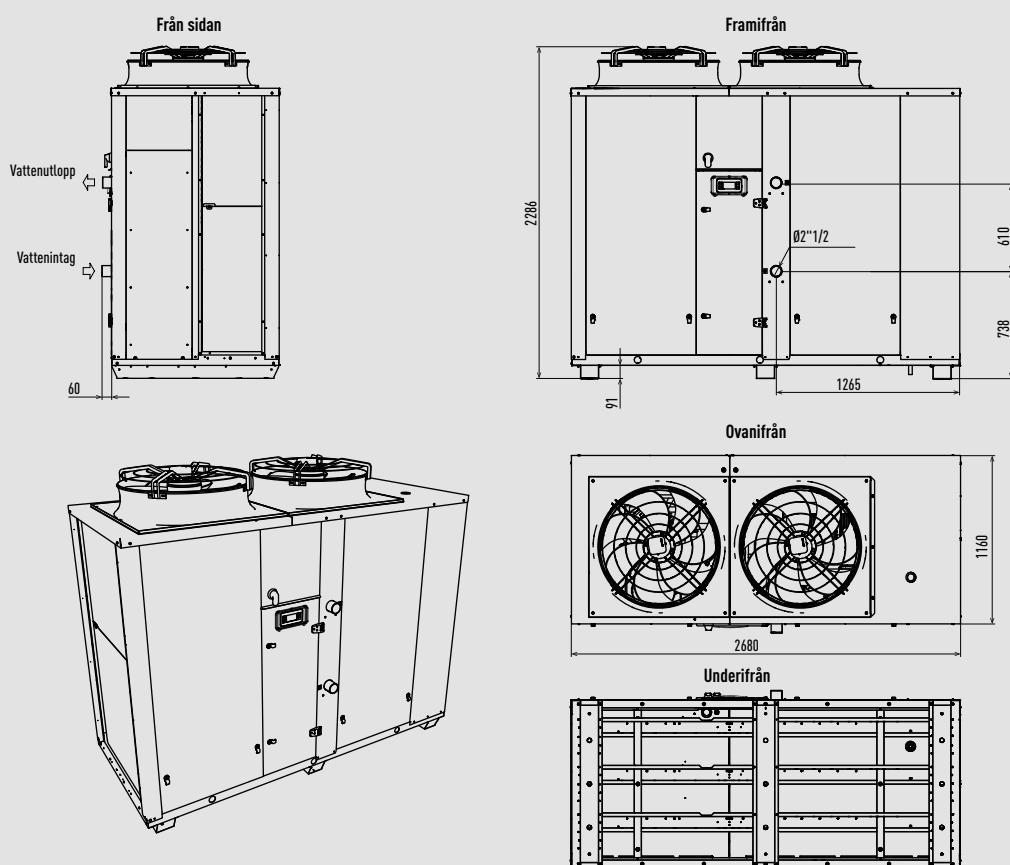
Enhet: mm

## ECOi-W 90 till 125 med kondensorfläkt standard



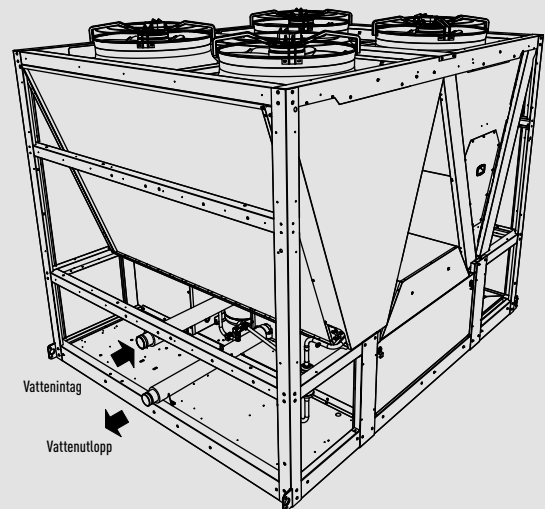
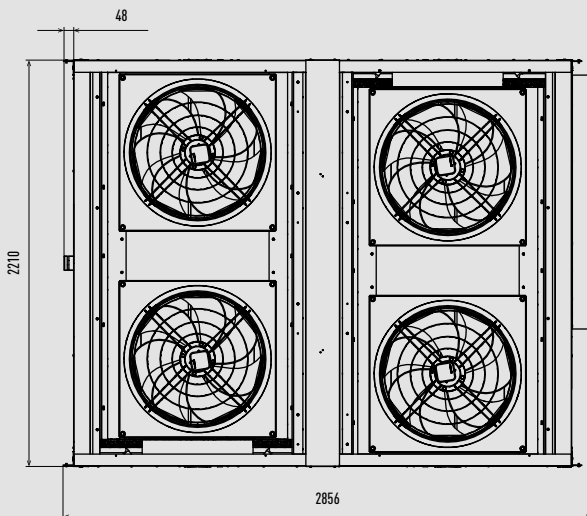
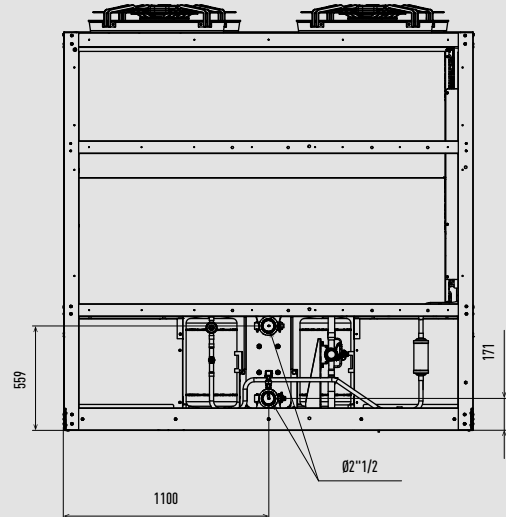
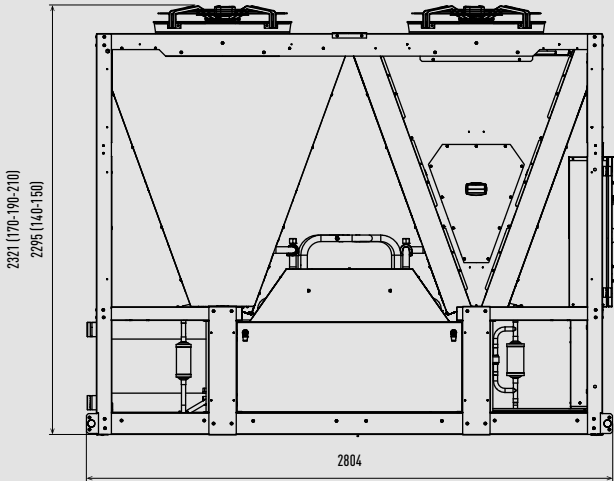
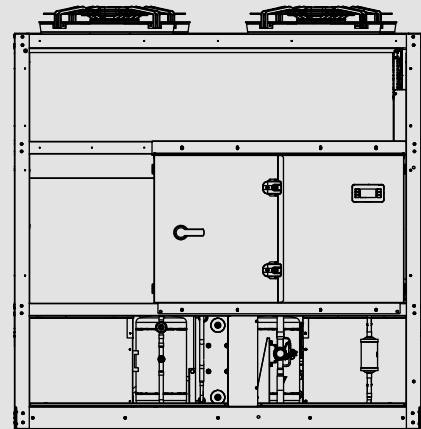
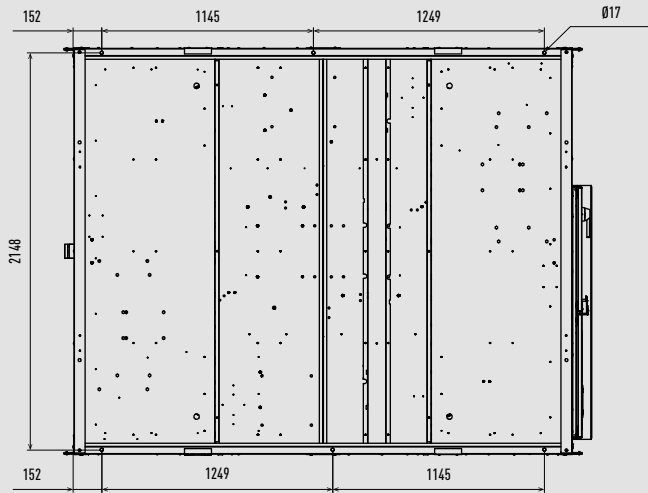
Enhet: mm

## ECOi-W 90 till 125 med kondensorfläkt standard och buffertank

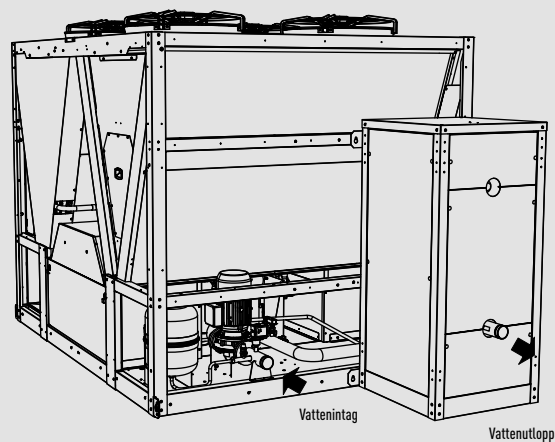
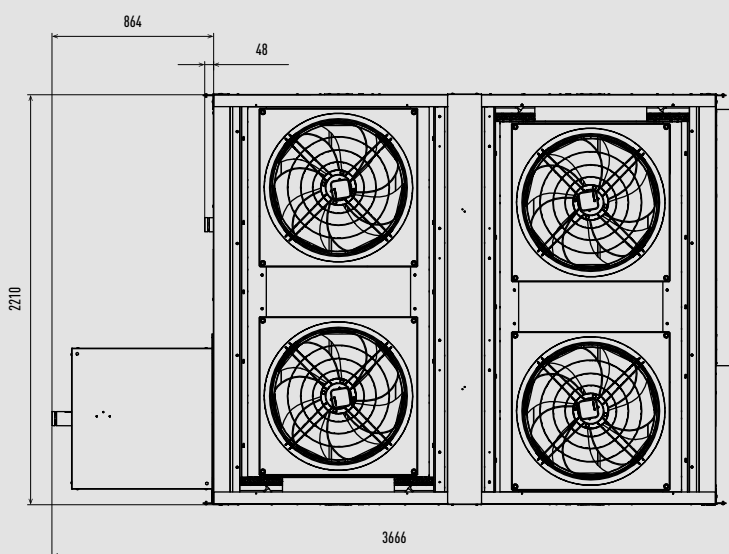
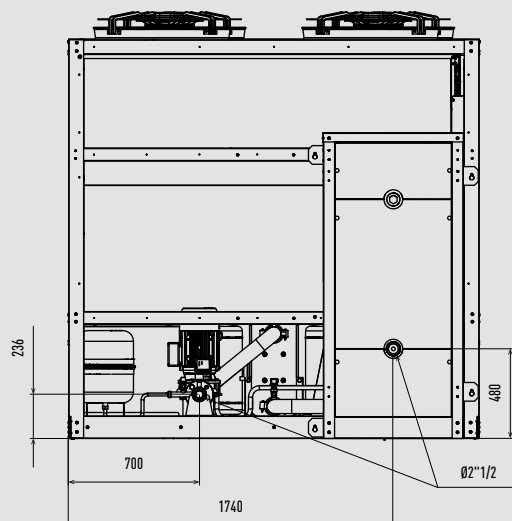
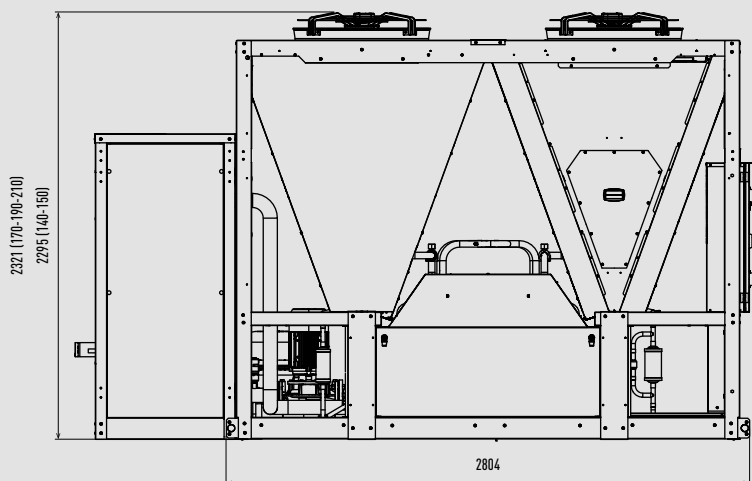
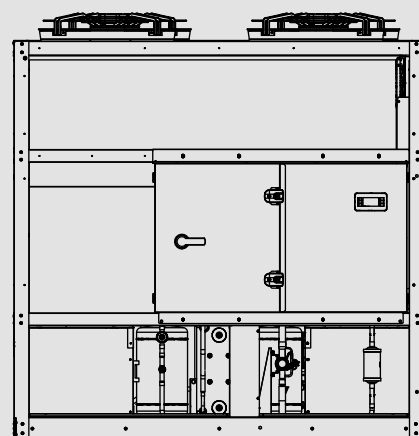
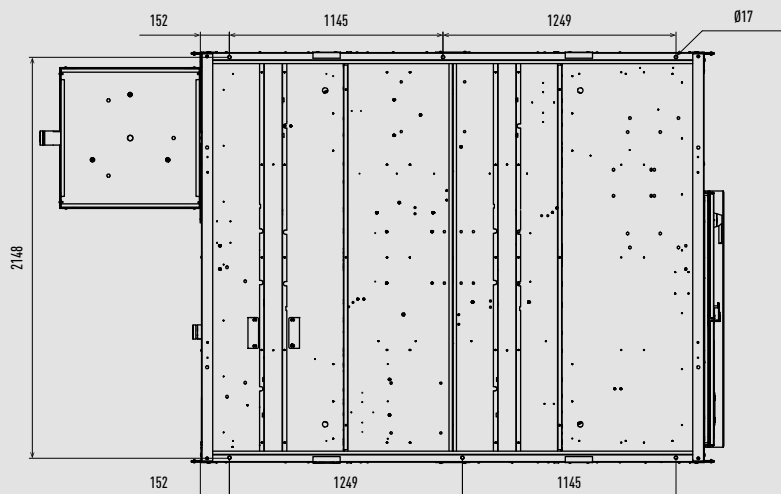


Enhet: mm

ECOi-W 140 till 210 utan pump



ECOi-W 140 till 210 med 1 pump och bufferttank







[www.aircon.panasonic.eu](http://www.aircon.panasonic.eu)

---

heating & cooling solutions


På grund av den kontinuerliga innovationen av våra produkter är specifikationerna i denna katalog giltiga (förutom tryckfel) men kan bli föremål för smärre ändringar av tillverkaren utan förvarning för att förbättra produkten. Fullständig eller delvis reproduktion av denna katalog är förbjuden utan uttryckligt tillstånd från Panasonic Marketing Europe GmbH.

# Panasonic®

För mer information, logga in på:  
[www.aircon.panasonic.se](http://www.aircon.panasonic.se)  
[blogg.panasonicnordic.com/sv](http://blogg.panasonicnordic.com/sv)  
[facebook.com/panasonicsverigevarmpumpar](https://www.facebook.com/panasonicsverigevarmpumpar)

[www.linkedin.com/company/panasonic-heating-cooling-sverige](http://www.linkedin.com/company/panasonic-heating-cooling-sverige)

Panasonic Nordic, filial till Panasonic  
Marketing Europe GmbH, Germany  
Telefonvägen 26, 126 26 Hägersten, SWEDEN

 Fyll inte på eller ersätt köldmediet med något annat än den angivna typen. Tillverkaren avsäger sig allt ansvar för skador och försämrad säkerhet som orsakats av att annat köldmedium använts. Utomhusenheterna i denna broschyr innehåller fluorerade växthusgaser med en global värmedriftspotential som överstiger 150.

